

HAIMER®
Qualität gewinnt.

POWER CLAMP

Schrumpftechnik mit System Shrink Fit Technology



www.haimer.com

Das Power Clamp System/The Power Clamp System

Die Top 10 Gründe für die HAIMER Schrumpftechnik/Top 10 Reasons to Use HAIMER Shrink Fit Technology	5
Die Kontaktkühlung/The Contact Cooling	6
Die Spulentechnik/The Coil Technology	7
Amortisation HAIMER Power Clamp/Amortisation HAIMER Power Clamp	11
Unterscheidung Basic Line/Profi Line/i4.0 Line/Differentiation Basic Line/Profi Line/i4.0 Line	12
Ausstattungsmerkmale/Equipment Features	14

Power Clamp Basic Line

Power Clamp Nano	16
Power Clamp Basic	18

Power Clamp Profi Line

Das modulare Baukastensystem/The Modular System	20
Power Clamp Profi Line Programm/Power Clamp Profi Line Program	22
HAIMER Power Clamp New Generation	24
Power Clamp Economic/Economic NG	26
Power Clamp Economic Plus/Economic Plus NG	28
Power Clamp Comfort/Comfort NG	30
Power Clamp Profi Plus NG	32
Power Clamp Preset NG	34
Power Clamp Premium Plus	36

Power Clamp i4.0 Line

Schrumpftechnik Industrie 4.0-ready/Shrink Fit Technology Industry 4.0-ready	38
Power Clamp i4.0 Line Highlights/Power Clamp i4.0 Line Highlights	40
Power Clamp i4.0 Line Kühlung/Power Clamp i4.0 Line Cooling	41
Power Clamp Nano NG i4.0	42
Power Clamp Air i4.0 Eco	44
Power Clamp Air i4.0 Comfort	46
Power Clamp Comfort i4.0	48
Power Clamp Preset i4.0	50
Power Clamp Premium i4.0	52
Power Clamp Sprint i4.0	54

Zubehör / Accessories

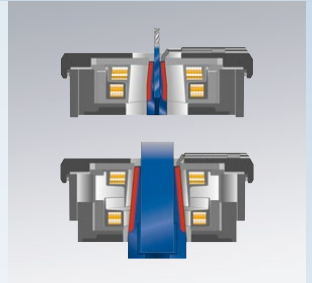
Wägen und Einsätze/Carts and Inserts	56
Aufnahmetopf/Base Holder	57
Aufnahmehalter/Chuck Support	59
Präzisions-Aufnahmehalter/Precision Chuck Support	61
Aufnahmehalter für Drehteller/Chuck Support for Rotary Table	63
Aufnahmehalter für ER Schrumpfspannzangen/Chuck Support for ER Shrink Fit Collets	64
Easy Set – Einfache Längenvoreinstellung/Simple Presetting	66
Quick Set – Längenvoreinstellung/Length Presetting	67
Kühladapter und Kühladapter Rohlinge/Cooling Adapter and Cooling Adapter Blanks	68
Mini Shrink Schrumpf- und Kühlhülsen/Mini Shrink Shrink and Cooling Sleeves	69
TME Kühlsystem mit Temperaturüberwachung/TME Cooling System with Temperature Control	70
Vorspannfedern zur Längeneinstellung für Schrumpffutter/Tension Springs for Length Presetting for Shrink Fit Chucks	71
Ausschrumpfvorrichtung/Shrink-out device	72
Schrumpffutterbürste/Shrink Fit Brush	73
Reduzierhülsen für Schrumpffutter/Reduction Sleeves for Shrink Fit Chucks	74
Rauchgasabsaugung/Auxiliary Fume Extraction Unit	75
Aufrüstsatz 13 kW HD Spule/Upgrade Kit 13 kW HD Coil	76
Anschlagscheiben/Stop disks	77

DIE POWER CLAMP VORTEILE THE POWER CLAMP BENEFITS

1

Für Ø 3–50 mm für HM- und HSS-Werkzeuge

For Ø 3–50 mm for solid carbide and HSS tools



2

Schrumpfen und Kühlen in Rekordzeit

- Werkzeugwechsel auf Knopfdruck
- Wassergekühlte Kühlkörper
- Konzentrierte Kühlleistung durch Kontaktkühlung
- Schonende Kühlung: Kein Materialverzug

Shrinking and cooling in record time

- Tool change at the touch of a button
- Water-cooled cooling bodies
- Concentrated cooling efficiency due to contact cooling
- Even cooling: No material deformation



3

Universelle Schrumpftechnik mit flexiblem Baukastensystem

- Passend für alle Anforderungen
- Auch für extrem lange Werkzeuge

Universal shrinking technology with flexible modular system

- Suitable for all applications
- Also for extremely long tools



4

Werkstattgerechte, sichere Handhabung

- Optimaler Schutz vor Verbrennungen
- Heiße Teile müssen nicht in die Hand genommen werden
- Kein Aufheizen des Kegels
- Keine Erwärmung des Werkzeuges
- Einfache Bedienung

Handling adapted to workshop practices

- Optimum protection against burning
- Hot parts need not be taken into the hand
- No heating of the taper
- No heating of the tool
- Easy handling



5

Minimale Erwärmung durch Handbedienung

- Lange Lebenszeit des Futter
- Kurze Kühlzeit
- Geringer Energieverbrauch durch genau dosierbare Energiezufuhr

Minimal heating due to manual operation

- Long life of the chuck
- Short cooling rate
- Low energy consumption due to precisely metered energy supply





HAIMER Power Clamp Premium i4.0

Die Top 10 Gründe für die HAIMER Schrumpftechnik

1

Unübertroffene Bearbeitungsgenauigkeit

Wir garantieren eine Rundlaufgenauigkeit von weniger als 3 µm bei einer Auskragung von 3xD, wiederholgenau in jeder Schicht und ganz gleich wie viele Mitarbeiter das Schrumpfgerät bedienen.

2

Schlanke Konturen – ideal für 5-Achsbearbeitung

HAIMER Schrumpfaufnahmen haben ein schlankes Design. Zusätzlich können Schrumpfaufnahmen individuell modifiziert werden, um Kollisionen zu verhindern.

3

Spannkraft

Unsere Schrumpfaufnahmen spannen das Werkzeug 360° um den Schaft. Hierdurch erreichen Sie die höchste Spannkraft und Steifigkeit für perfekte Ergebnisse in Schrupp- und Schlichtoperationen.

4

Konstanz beim Werkzeugwechsel

Durch die einzigartige HAIMER Schrumpftechnologie erhalten Sie prozesssichere, wiederholgenaue Spannbedingungen. Durch Knopfdruck und die perfekt abgestimmten HAIMER Schrumpfpfparameter erzielen sie immer ein konstantes Schrumpfergebnis, bedienerunabhängig.

5

Flexibel und modular mit Schrumpfverlängerungen

Schrumpfverlängerungen bieten vielerlei Optionen. Durch die Kombination von verschiedenen Längen der Aufnahmen und Schrumpfverlängerungen können Sie in nahezu jeder Tiefe Kavitäten effektiv bearbeiten.

6

Wuchtgüte und Wiederholgenauigkeit

HAIMER Schrumpfaufnahmen sind feingewuchtet auf G2,5 bei 25.000 U/min oder <1 gmm Restunwucht. Da Schrumpfaufnahmen keine beweglichen Bauteile haben, erreichen Sie die beste Wiederholgenauigkeit aller Spannsysteme in Bezug auf die Wuchtgüte.

7

Reduktion der Werkzeugwechselzeiten und von zusätzlichem Zubehör

Die Wechselzeit unserer Schrumpffutter ist unschlagbar vor allem in Kombination mit den HAIMER Power Clamp Schrumpfgeräten. Innerhalb weniger Sekunden kann die Aufnahme erhitzt und das alte Werkzeug getauscht bzw. das neue Werkzeug eingespannt werden.

8

Sauberkeit

Die Rundlaufgenauigkeit bei mechanischen Spannsystemen wird häufig durch Verschmutzung beeinträchtigt. Schrumpfaufnahmen sind konstruktiv abgedichtet, wodurch die Beeinträchtigung drastisch reduziert wird.

9

Kühlmöglichkeiten

HAIMER Schrumpfaufnahmen lassen sich mit verschiedenen Kühlkonzepten ausstatten. Innovative Lösungen wie Cool Jet und Cool Flash garantieren eine konstante Kühlung bis zur Werkzeugschneide. Hierdurch wird die Werkzeugstandzeit erhöht und die Oberflächengüte verbessert.

10

Verfügbarkeit

Alle Schrumpfgeräte aus unserem Lieferprogramm sind auf Lager vorrätig und kurzfristig lieferbar. Spezielle Maschinenkonfigurationen und Modifikationen sind innerhalb von einigen Wochen auf Bestellung verfügbar. Schrumpfaufnahmen in verschiedenen Längen sind in den gängigen Schnittstellen stets auf Lager.

Top 10 Reasons to Use HAIMER Shrink Fit Technology

Unsurpassed machining accuracy

We guarantee < 3µm run-out at 3xD. This degree of accuracy is consistently repeatable for any number of operators from shift to shift.

Slim profiles – perfect for 5-axis machining

HAIMER Shrink Fit tool holders have very slim profiles. They can also be modified to a straight-walled design if needed in order to prevent tool holder collision with the workpiece.

Gripping torque

Our shrink fit chucks grip the cutting tool 360° around the shank on multiple planes, delivering very high gripping torque that prevents chatter during roughing or finishing operations.

Consistency of setup

A unique benefit of HAIMER shrink fit is that it eliminates any variation between tool changes. Removing these variables means regardless of the operator and their experience level, you will get repeatable uniformity in tooling setup and equally consistent results.

Extended reach options

Shrink fit extensions provide many options. For example, when machining deep cavities, you can place shrink fit extensions into standard shrink fit chucks, getting unsurpassed gage lengths with minimal run-out.

Balance accuracy and repeatability

We hold our shrink fit holders to the highest balance accuracy standards (G2.5@ 25,000 RPM). Since shrink fit holders have no moving parts, it offers the best balance repeatability of any tool holding system on the market.

Reduction of tool changing time & less tool holder accessory inventory

Nothing beats the tool change time of our shrink fit chucks when combined with the HAIMER Power Clamp shrink fit machines. Tool changes can be done in less than 5 seconds.

Clean bores

Run-out accuracy is often compromised if contaminants are introduced to the bore of a tool holder during machining. A shrink fit chuck is a sealed system by design. This minimizes the introduction of contaminants.

Coolant options

Our shrink fit chucks are available with a variety of coolant options, including our Cool Jet and Cool Flash technology, which delivers coolant down to the cutting edge of the tool. This helps clean out chips and can aid in providing better part finishes.

Availability

Bestseller machines are available and stocked locally. All other configurations and modifications are available per order within just a couple of weeks. Shrink fit holders are available on stock in a big variety of lengths in the most common spindle interfaces.

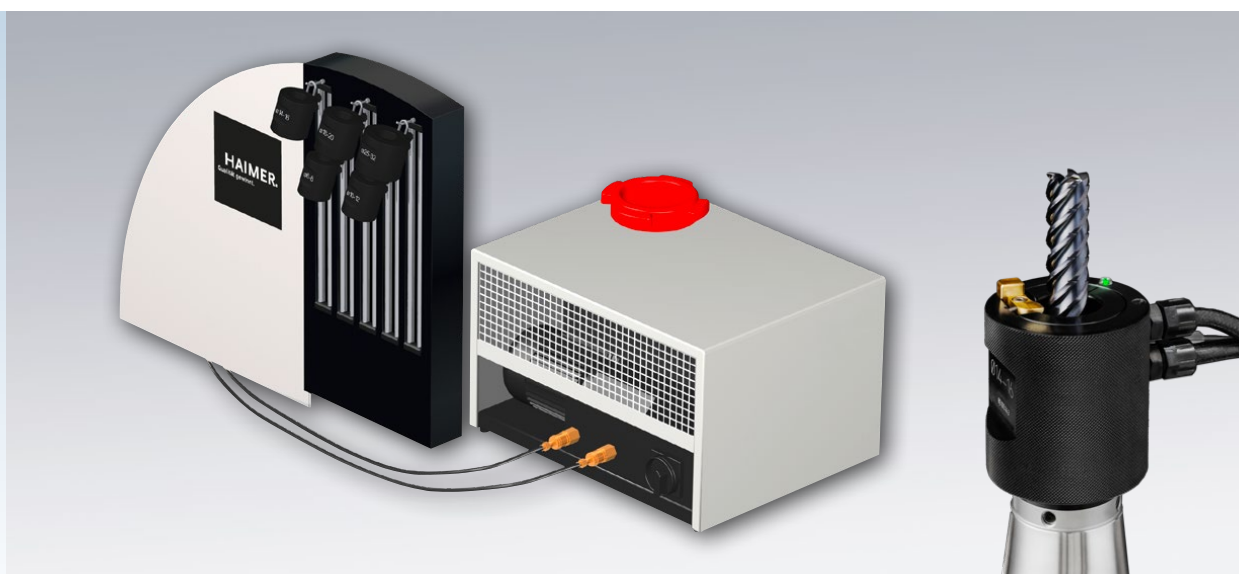
Die Kontaktkühlung The Contact Cooling

Das patentierte Kühlsystem von HAIMER stellt die schnellste und sauberste Methode dar, um die Schrumpffutter abzukühlen. Für jedes Futter gibt es einen passenden Kühlkörper. Der Kühlkörper sitzt mit Flächenkontakt auf dem Futter und entzieht diesem die Wärme.

Ein Wasserkreislauf kühlt wiederum den Kühlkörper. Der Kühlvorgang verläuft absolut gleichmäßig und schonend. Es gibt keinen Verzug des Futters. Die Rundlaufgenauigkeit bleibt erhalten. Die Futter kommen nicht mit dem Wasser in Berührung. Sie bleiben trocken und rosten nicht. Der Arbeitsplatz bleibt ebenfalls sauber und trocken.

The patented cooling system from HAIMER is the quickest and cleanest method of cooling shrink fit chucks. There is a suitable cooling body for every chuck. The cooling body has full surface contact with the shrink fit chuck and extracts the heat smoothly. A water cycle cools the cooling body.

The cooling procedure takes place evenly and gently. There is no deformation of the chuck. The runout accuracy is preserved. The chucks do not come into contact with the water. They remain dry and do not rust. The work place also remains clean and dry.



Kühlkörper zum schnellen Abkühlen

- Kühlung in Rekordzeit: ca. 30 Sek.
- Aufnahmen bleiben trocken, keine Rostbildung
- Kein Zeitverlust durch Trockenvorgang
- Gleichmäßige Abkühlung, Rundlaufgenauigkeit bleibt erhalten
- Heiße Stellen immer abgeschirmt, keine Verletzungsgefahr
- Heiße Teile müssen nicht in die Hand genommen werden; Schonende Behandlung des Futters, kein Abschrecken
- Keine Erwärmung der Kühlkörper, auch nach vielen Schrumpfvorgängen: Wärme wird mit Wasserkreislauf abtransportiert
- 5 Kühlkörper für alle genormten Futter
- Kein Tropfwasser, immer sauberer Arbeitsplatz

Cooling body for rapid cooling

- Cooling in record time: approx. 30 s
- Tool holders remain dry
- No build-up of rust
- No time lost through drying process
- Even cooling, runout accuracy is maintained
- Hot points are always covered, no risk of injury
- Hot parts need not be touched
- Gentle handling of chuck, no shocking
- No heating of cooling body, even after lots of shrink fit procedures: heat is removed with water cycle
- 5 cooling bodies for all standardized chucks
- No messy water, always a clean work space

DAS POWER CLAMP SYSTEM THE POWER CLAMP SYSTEM

Die Spulentechnik The Coil Technology

Die Induktionsspule bildet den Kern der induktiven Schrumpftechnik. HAIMER ist seit Jahren führend in der Entwicklung induktiver Schrumpftechnik für Werkzeugaufnahmen. Viele Patente, vor allem im Bereich der Induktionsspulen, sind der sichtbare Beweis für Innovation und Fortschritt.

Die Leistungselektronik

Der zweite Baustein der Schrumpftechnik ist die Leistungselektronik. Sie versorgt die Spule mit Strom. Frequenz und Stromstärke müssen dabei genau aufeinander abgestimmt sein. Die Erwärmung muss innerhalb von Sekunden erfolgen, ohne dabei das Futter zu überhitzen. Dafür sorgt ein

speziell entwickeltes Verfahren für die Leistungsregelung. Unabhängig von der Netzspannung. HAIMER bietet Schrumpfgeräte mit einer Leistung von 10 bis 20 kW.

Die Handhabung

Mit entscheidend für den Erfolg einer Investition ist die Akzeptanz bei den Mitarbeitern. Eine Maschine, die gern und viel benutzt wird, amortisiert sich auch nach kurzer Zeit. HAIMER Schrumpfgeräte können je nach Einsatzzweck und Bedarf ausgestattet werden. Vom einfachen Gerät mit einer Schrumpfstation und ohne Kühlung bis hin zum voll ausgestatteten Profigerät mit Drehteller, integrierter Kontaktkühlung und Systemwagen.



The induction coil is the core of inductive shrink fit technology. HAIMER has been the leading developer of inductive shrink fit technology for tool holders for years. A number of patents, predominantly in the field of induction coils, is the visible proof of our innovation and advancement.

Power electronics

The second component of shrink fit technology is power electronics. It supplies the coil with power. Frequency and current must be exactly coordinated with one another to do this. Heating must take place within seconds, without overheating the chuck. A specially developed procedure for power regulation makes sure this is the case, independent of the main voltage. HAIMER offers shrink fit equipment with an output of 10 to 20 kW.

Operation

Equally decisive for the success of an investment is its acceptance among your employees. A machine, which is used happily and frequently, pays for itself within a short period of time. HAIMER shrink fit equipment can be equipped for any purpose and need. From a simple device with one shrink fit station and no cooling, up to fully equipped machines with rotary table, integrated contact cooling and system cart.

Beispiele von HAIMER Spulen/Examples of HAIMER coils:

- 1) Standard Spule V2008/Standard coil V2008
- 2) Motorisierte NG Spule mit Rauchgasabsaugung
Motorised New Generation Coil with auxiliary fume extraction unit
- 3) 13 kW HD Spule/13 kW HD coil

Die Standardspulen The Standard Coils

Seit Jahren bewährt sind die **Standard-Spulen** mit auswechselbaren Anschlagsscheiben. Mit einer einzigen Spule können alle Schrumpffutter von \varnothing 3 bis 32 mm erhitzt werden. Nur 5 Anschlagsscheiben reichen aus, um die Spule an das jeweilige Futter, vom kleinsten bis zum größten, anzupassen.

The standard coils have been proven for years with interchangeable stop disks. All shrink fit chucks with a diameter of 3 to 32 mm can be heated with a single coil. Just 5 stop disks are enough to adapt the coil to each chuck, from the smallest to the largest.

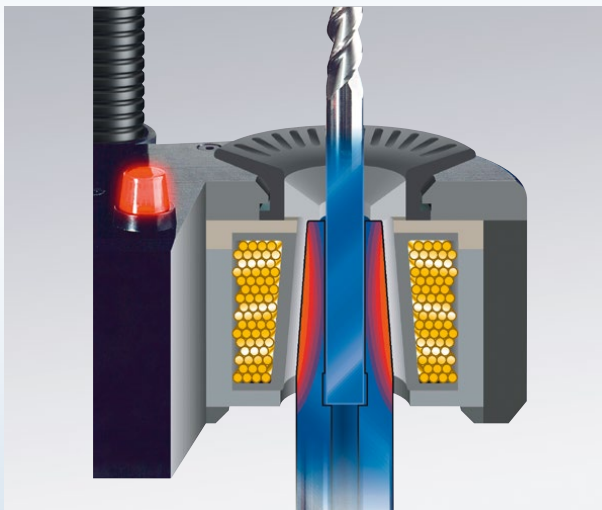


Die Standardspule

Mit über 20 Jahren Erfahrung in der Herstellung von induktiven Spulen zum Schrumpfen, hat HAIMER die Standardspule zu einer sehr zuverlässigen und effizienten Komponente unserer Maschinen weiterentwickelt. Durch unsere intelligente Steuerung aktiviert die Spule nur die Induktionszonen, die das Schrumpffutter am effektivsten erwärmen, um eine lange Lebensdauer des Werkzeughalters zu gewährleisten.

The standard coil

With over 20 years of experience in making inductive shrink fit machine coils, HAIMER has evolved our standard coil to be a very solid and efficient component on our machines. Through our intelligent control, the coil only activates the inductive zones that will most effectively heat up the shrink fit chuck in order to give long lasting tool holder life.



DAS POWER CLAMP SYSTEM THE POWER CLAMP SYSTEM

Die New Generation (NG) Spulen The New Generation (NG) Coils

Besonders flexibel und komfortabel sind die intelligenten NG-Spulen. Sie sind verstellbar. Mit einem Dreh kann man die Spule in Länge und Durchmesser auf die Größe des Schrumpffutters einstellen. Anschlagscheiben sind überflüssig. So wird das Futter gezielt nur an den Stellen erwärmt, auf die es ankommt. Sogar bei Sondergrößen.

The intelligent NG coils are particularly flexible, comfortable and adjustable. With one turn, you can set the coil to the size of the shrink fit chucks, both in length and diameter. Stop disks are no longer necessary. This means the chuck is only heated where it is intended, even with special sizes.



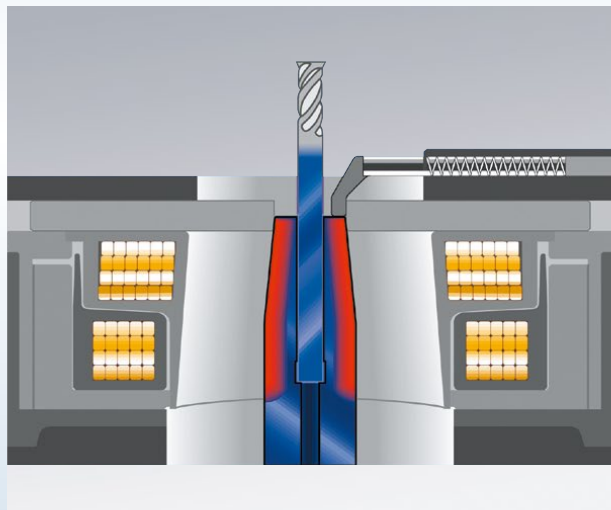
Die NG-Spulen haben zwei Erwärmungszonen

Um die Effizienz des Erwärmungsprozesses zu maximieren hat HAIMER ein revolutionäres Zwei-Zonen-Design in seinen intelligenten NG (New Generation) Spulen.

Dies ermöglicht eine gleichmäßige und effiziente Erwärmung an der Spitze des Schrumpffutters, was zu einer erhöhten Lebensdauer des Werkzeughalters führt. Die NG-Spulen lassen sich auch einfach an die Kontur von ultrakurzen Schrumpffuttern anpassen, welche wiederum einen Vorteil im Bearbeitungsprozess bieten.

The NG Coils have two heating zones

In an effort to maximize the efficiency of the heating process, HAIMER has a revolutionary two heating zone design in their NG (New Generation) intelligent coils. This allows for even and efficient heating across the nose of the shrink fit chuck – leading to longer tool holder life. These coils also can adapt themselves to ultra-short shrink fit chucks easily and ultra-short shrink fit chucks can often provide a benefit in the machining process.



Die motorisierten New Generation (NG) Spulen

The motorised New Generation (NG) Coils

Für den automatisierten und damit bequemsten Schrumpfprozess ist die motorisierte NG-Spule einer HAIMER i4.0-Schrumpfmaschine in Verbindung mit einem Handscanner sehr empfehlenswert.

Die intelligente, motorisierte NG-Spule stellt sich automatisch auf den richtigen Werkzeugdurchmesser und die richtige Länge ein, um die Aufnahme oder Schrumpfspannzange mit den richtigen Parametern zu erwärmen.

Scannen Sie einfach den Data-Matrix Code der Aufnahme oder der Schrumpfspannzange und der Motor der Spule beginnt die Spule auf die richtige Position einzustellen.

Setzen Sie die motorisierte NG-Spule auf die Aufnahme/Schrumpfspannzange und starten Sie die induktive Erwärmung auf Knopfdruck.

Dies führt zu einem sehr sanften, konsistenten und vom Bediener unabhängigen Schrumpfungsprozess.

For the most convenient and automated shrinking process the motorised NG coil on a HAIMER i4.0 shrink machine is highly recommended in conjunction with a hand scanner.

The intelligent, motorised NG coil adjusts automatically to the correct tool diameter and length for heating up the tool holder / shrink fit collet with the right parameters.

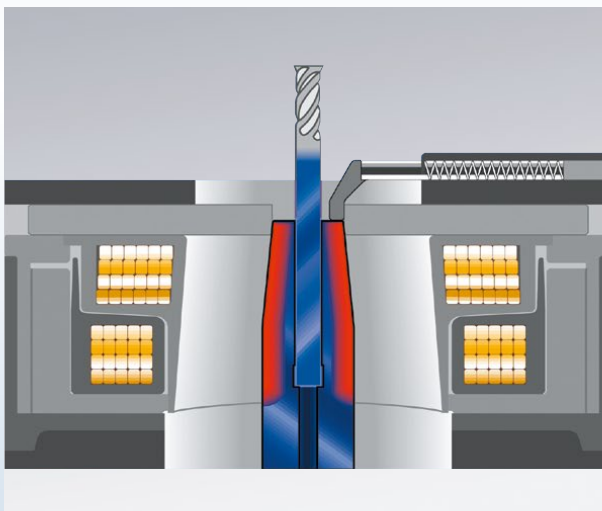
Just scan the tool holder or shrink fit collet's data-matrix code and the coil's motor starts to move the coil to the right position.

Place the motorised NG coil on the shrink fit chuck / collet and start inductive heating at the push of a button.

This leads to a very smooth, consistent and operator independent shrinking process.



Bild zeigt motorisierte Spule mit Rauchgasabsaugung (optional erhältlich)
Picture shows motorised coil with auxiliary fume extraction unit (optional)



Die NG-Spulen haben zwei Erwärmungszonen

Um die Effizienz des Erwärmungsprozesses zu maximieren hat HAIMER ein revolutionäres Zwei-Zonen-Design in ihren intelligenten NG (New Generation) Spulen.

Dies ermöglicht eine gleichmäßige und effiziente Erwärmung an der Spitze des Schrumpffutters, was zu einer erhöhten Lebensdauer des Werkzeughalters führt. Die NG-Spulen lassen sich auch einfach an die Kontur von ultrakurzen Schrumpffuttern anpassen, welche einen Vorteil im Bearbeitungsprozess bieten.

The NG Coils have two heating zones

In an effort to maximize the efficiency of the heating process, HAIMER has a revolutionary two heating zone design in their NG (New Generation) intelligent coils. This allows for even and efficient heating across the nose of the shrink fit chuck – leading to longer tool holder life.

These coils also can adapt themselves to ultra-short shrink fit chucks easily and ultra-short shrink fit chucks can often provide a benefit in the machining process.

Amortisation HAIMER Power Clamp

Amortisation HAIMER Power Clamp

Anschaffungspreis

Amortisation Power Clamp
mit Speed Cooler abhängig von der Anzahl
der Schrumpfvorgänge pro Tag.

Zeitersparnis: 5 Min. pro Vorgang
Kostensatz: 50 €/Std.

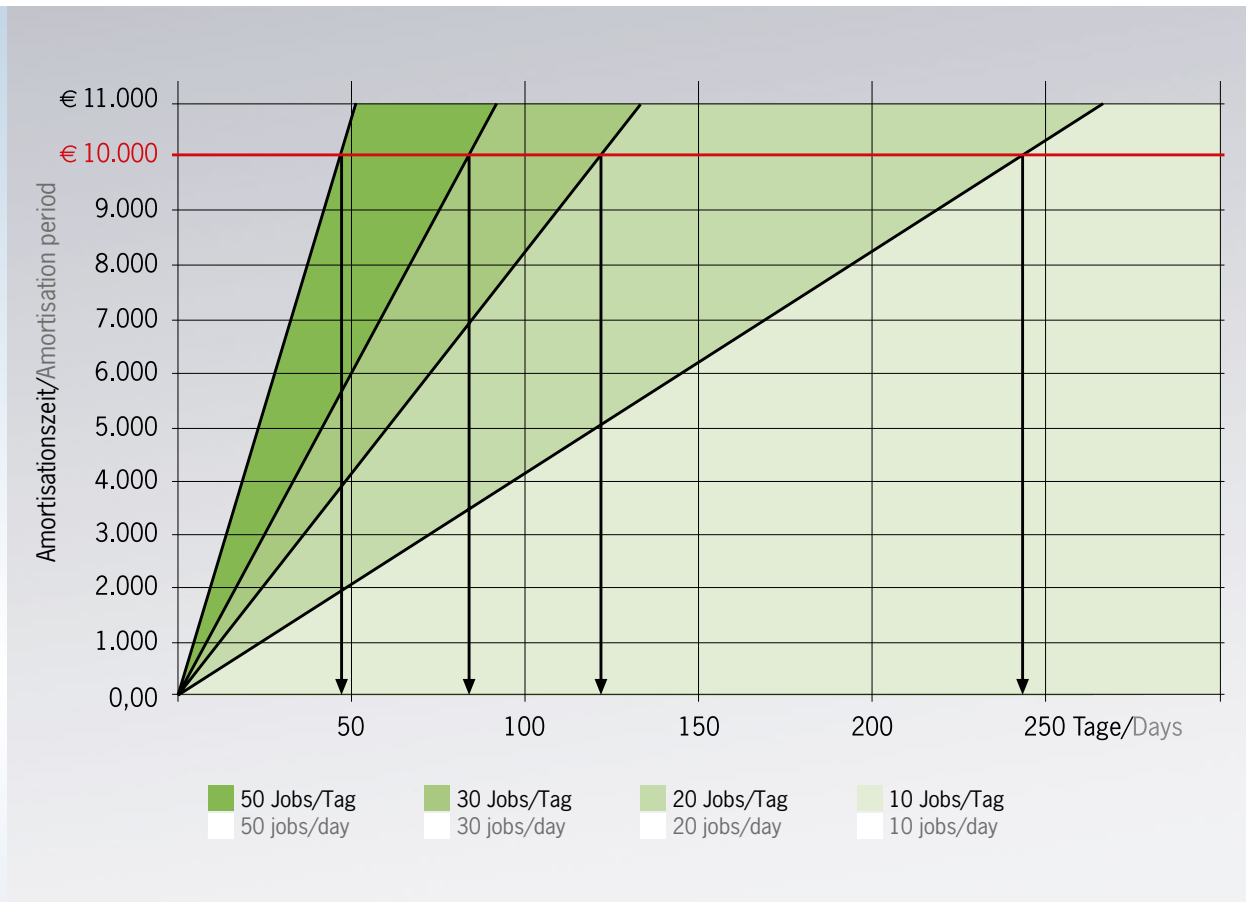
Purchase price

Amortisation Power Clamp
with Speed Cooler dependent on the number
of shrink cycles per day.

Saving of time: 5 min. per cycle
Cost set: 50 €/h

**Folgende Grafik zeigt die kurzen
Amortisationszeiten.**

**The following diagram shows
the short amortisation periods.**



Basic Line / Profi Line / i4.0 Line

HAIMER hat für jeden Bedarf die passende Schrumpf-technik. Nutzen Sie das weltweit größte Sortiment an Schrumpfgeräten und -spulen.

HAIMER has the right shrink fit technology for any need. Take advantage of the largest range of shrink fit equipment and coils in the world.



Basic Line: Konzentration auf das Wesentliche.

Die Basic Line bildet den preiswerten Einstieg in die induktive Schrumpftechnik. Die Leistungselektronik ermöglicht ein problemloses Schrumpfen. Der mechanische Aufbau der Geräte ist dagegen bewusst einfach und funktional gehalten. Es gibt nur 1-Platz-Lösungen.

Die Geräte der Basic Line sind ausschließlich für den Betrieb mit Standard-Spulen ausgelegt. Eine Aufrüstung ist nicht möglich.

Die Basic Line ist ideal für den preisbewussten Anwender, der auch auf längere Sicht nur wenige Werkzeuge täglich einschrumpfen möchte.

Mit der Power Clamp Nano ist speziell ein horizontales Schrumpfgerät für die Mikrobearbeitung im Programm, das einfaches Werkzeughandling kleiner Durchmesser und schnellen Werkzeugwechsel optimal kombiniert.

Basic Line: Concentrating on the basics.

The Basic Line is the economical entrance into inductive shrink fit technology. The power electronics enables problem free shrinking. The mechanical construction of the equipment has, on the other hand, been kept deliberately simple and functional. There are just single chuck solutions.

The Basic Line equipment is exclusively designed for operation with standard coils. It is not possible to upgrade.

The Basic Line is ideal for the price-conscious user, who only wants to shrink a few tools on a daily basis.

For micro machining purposes the special horizontal shrink fit machine Power Clamp Nano is part of the program. It combines perfectly easy tool handling of small diameters and fast tool exchange.

DAS POWER CLAMP SYSTEM THE POWER CLAMP SYSTEM



Profi Line: Alleskönner modular.

Die Profi Line bietet dem Anwender das volle Leistungsspektrum und ist an Effizienz nicht zu überbieten. Hochleistungsspulen, Kontaktkühlung und Drehteller garantieren gleichzeitiges Schrumpfen und Kühlen in Rekordzeit. Hierbei bleiben keine Wünsche offen.

Die Geräte der Profi Line arbeiten sowohl mit der Standard-Spule als auch mit der intelligenten und komfortablen NG-Spule. Die Erkennung der jeweiligen Spule und die Auswahl der richtigen Schrumpfparameter erfolgen natürlich automatisch.

Die Maschinen der Profi Line bilden ein modulares Baukastensystem. Das Einstiegsgerät Power Clamp Economic kann schrittweise bis zum High-End Gerät Power Clamp Comfort NG aufgerüstet werden.

Profi Line: Modular Modular Versatility.

The Profi Line offers the full range of performance and is unbeatable in efficiency. High performance coils, contact cooling and a rotary table guarantees simultaneous shrinking and cooling in record time. No wishes remain unfulfilled.

The machines of the Profi Line work with both the standard coils and the intelligent, comfortable NG coils. Of course, the equipment recognizes each coil and chooses the correct shrink fit parameters automatically.

The shrink fit machines of the Profi Line form a modular system. The start-up Power Clamp Economic machine can gradually be upgraded to the high-end Power Clamp Comfort NG.

i4.0 Line: Netzwerkfähig und kommunikativ.

Neben den bewährten Maschinen der Basic und Profi Line wurde mit den Power Clamp-Gerätetypen Premium i4.0, Sprint i4.0, Preset i4.0, Air i4.0, Comfort i4.0 und Nano i4.0 zuletzt eine neue Serie entwickelt, die Industrie 4.0-ready und netzwerkfähig ist.

Die Maschinen verfügen über eine neue, intuitive Software, welche die Bedienung weiter vereinfacht, sowie ein werkstatttaugliches 7"-Touch-Display, das sich sogar mit dünnen Arbeitshandschuhen bedienen lässt. Auf Wunsch werden die Power Clamp i4.0-Geräte mit einem Scanner ausgerüstet, der Schrumpfparameter von Data-Matrix-Codes ausliest. So ist einfachstes automatisiertes Schrumpfen gewährleistet.

Die neuen ergonomischen Schrumpfstationen Premium i4.0 und Sprint i4.0 erscheinen in modernem, hochwertigen Industriedesign. Mit ihrer patentierten NG-Spule eignen sie sich für alle HM- und HSS-Werkzeuge von Ø 3 bis 32 mm.

i4.0 Line: Network-compatible and communicative.











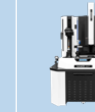
In addition to the well-known machines of the Basic and Profi line, the all-new Industry 4.0-ready and network-compatible series was developed with its Power Clamp Premium i4.0, Sprint i4.0, Preset i4.0, Air i4.0, Comfort i4.0 and Nano i4.0 models.

The machines are equipped with a workshop friendly 7" touch display and new intuitive software, which makes machine operation with or without gloves even easier. Upon request, the Power Clamp i4.0 devices can also be equipped with a hand-held scanner that is able to read the shrinking parameters of Data-Matrix codes. This way automated shrinking is easier than ever before.

The new and ergonomic shrinking stations have a modern and high-quality design. Due to their patented NG coil, they are suited for both solid carbide and HSS tools with diameters from 3 to 32 mm.

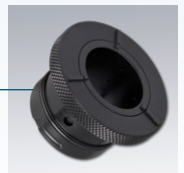
AUSSTATTUNGSMERKMALE
EQUIPMENT FEATURES

Linie/Line		Basic Line		Profi Line				
Symbol	Ausstattung/Feature	Nano	Basic	Economic	Economic NG	Economic Plus	Economic Plus NG	Comfort
								
	Einplatzversion Single chuck version	•	•	•	•	—	—	—
	Kühlen und Schrumpfen gleichzeitig Cooling and Shrinking simultaneously	—	—	○	○	•	•	•
	Drehteller Rotary table	—	—	○	○	○	○	•
	Kühlung Cooling	○	—	○	○	•	•	•
	Speed Cooler mit Kühlmanager Speed Cooler with Cooling Manager	—	—	○	○	•	•	•
	TME Kühlsystem TME Cooling system	—	—	—	—	○	○	○
	Modular aufrüstbar Modular system	—	—	•	•	•	•	•
	Standard Spule Standard coil	—	•	•	○	•	○	•
	Variable NG Spule Variable NG coil	—	—	○	•	○	•	○
	Intelligente Motorspule Intelligent motor coil	—	—	○	○	○	○	○
	13 kW HD Spule 13 kW HD coil	—	—	○	○	○	○	○
	20 kW Spule 20 kW coil	—	—	—	—	—	—	—
	5 Tasten-Folientastatur 5 keys membrane keypad	•	•	•	•	•	•	•
	Industrie 4.0 ready Industry 4.0 ready	—	—	—	—	—	—	—
	7" Touchscreen	—	—	—	—	—	—	—
	Handscanner Hand-held scanner	—	—	—	—	—	—	—
	Längenvoreinstellung Length presetting	○	—	○*	○*	○*	○*	○*
	Systemwagen System cart	○	○	○	○	○	○	○
	Rauchgasabsaugung Auxiliary fume extraction unit	—	○	○	○	○	○	○

				i4.0 Line						
Comfort NG	Profi Plus NG	Preset NG	Premium Plus	Nano NG i4.0	Air i4.0 Eco	Air i4.0 Comfort	Comfort i4.0	Preset i4.0	Premium i4.0	Sprint i4.0
										
—	—	—	—	•	•	•	—	—	—	—
•	•	•	•	—	•	•	•	•	•	•
•	•	—	—	—	—	—	•	—	—	—
•	•	•	•	•	•	•	•	•	•	•
•	•	•	•	—	•	•	•	•	•	—
○	○	○	•	—	•	•	○	○	•	•
•	•	•	—	—	•	•	○	○	—	—
○	○	○	○	—	○	○	○	○	○	○
•	•	•	○	—	•	○	•	•	•	•
○	○	○	•	•	○	•	○	○	○	○
○	○	○	○	—	○	○	○	○	○	○
—	○	—	•	—	—	—	—	—	—	—
•	•	•	•	—	—	—	—	—	—	—
—	—	—	—	•	•	•	•	•	•	•
—	—	—	—	•	•	•	•	•	•	•
—	—	—	—	•	○	•	○	○	○	○
○*	○*	•	•	○	○	○	○	•	○	○
○	○	○	—	○	○	○	○	○	—	—
○	○	○	○	—	○	○	○	○	○	○

Power Clamp Nano

Horizontales Schrumpfggerät für kleine Werkzeuge.
Horizontal shrink fit machine for small tools.



Luftkühlung (optional)
Luftkühlung für kontur-unabhängige und sichere Kühlung von kleinen Schrumpffuttern

Air cooling (optional)
Cooling by compressed air, regardless of contour and safest handling for small tool holders



Anschlagscheibe
Stop disk



Aufnahmehalter mit Schnellwechsel-bajonettverschluss
Chuck support for tool holders with bayonet clamping

Längenvoreinstellung (optional)
Horizontale Längenvoreinstellung
Toleranz 0,05 mm
Length presetting (optional)
Horizontal length presetting unit
Tolerance 0,05 mm

POWER CLAMP BASIC LINE POWER CLAMP NANO

Power Clamp Nano

- Leistung: 13 kW
- Anschluss: 3x400–480V, 16A
- Werkzeuge: HM und HSS von Ø 3–16 mm
- Leichtes Werkzeughandling durch horizontales Schrumpfen

Power Clamp Nano

- Power: 13 kW
- Mains voltage: 3x400–480V, 16A
- Tools: solid carbide and HSS from Ø 3–16 mm
- Easy tool handling by horizontal shrinking

Technische Daten/Technical details

– Anschluss/Mains voltage	3x400–480 Volt, 16 Ampere, 13 kW
– Werkzeuge/Tools	HM und HSS/solid carbide and HSS
– Werkzeugdurchmesser/Tool diameter	3–16 mm
– Max. Länge des Schrumpffutters inkl. Werkzeug/ Maximum length of shrink fit chuck with tool	230 mm
– Abmessungen BxTxH/Dimensions WxDxH	715x600x630 mm
– Gewicht/Weight	75 kg
– Bestell-Nr./Order No.	PC106-I04-C00-EU

Zubehör/Accessories

Bestell-Nr./Order No.

– Aufnahmekhalter für Power Clamp Nano/ Chuck support for Power Clamp Nano	Siehe Seite 59/see page 59
– Power Clamp Nano Luftkühlung/ Power Clamp Nano Air Cooling	80.164.00
– Kühldüse für Mini Shrink Ø3–12mm/Cooling nozzle for Mini Shrink Ø3–12 mm	80.164.02
– Längenvoreinstellung/Length presetting	80.165.00
– Kalibrieradapter Nano/Calibration adapter Nano	80.165.01
– Klemmhülsen für Längenvoreinstellung/Clips for tools for length presetting	
– Ø3mm	80.166.03
– Ø4mm	80.166.04
– Ø5mm	80.166.05
– Ø6mm	80.166.06
– Ø8mm	80.166.08
– Ø10mm	80.166.10
– Ø12mm	80.166.12
– Satz Klemmhülsen inkl. Sockel/Set of clips incl. plate	80.166.00



Kalibrieradapter für Längenvoreinstellung (optional)

Zum Nullen des Messsystems

Calibration adapter for length presetting (optional)

For resetting of the measuring device



Klemmhülsen (optional)

Zum optimalen und sicheren Handling von hochwertigen Hartmetallwerkzeugen, gerade bei kleinen Durchmessern

Clips for tools (optional)

For safest and precise handling of high quality carbide tools - especially with smaller diameters

Power Clamp Basic

Einsteiger-Schrumpfgerät ohne Kühlung.
Entry-level shrink fit machine without cooling.



POWER CLAMP BASIC LINE

POWER CLAMP BASIC

Power Clamp Basic

- Leistung: 10kW
- Anschluss: 3x 400–480 V, 16 A
- Werkzeuge: HM und HSS von Ø3–32 mm
- Inkl. 1 Aufnahmetopf
- Inkl. 1 Aufnahmehalter

Power Clamp Basic

- Power: 10kW
- Mains voltage: 3 x 400–480 V, 16A
- Tools: solid carbide and HSS from Ø3–32 mm
- With 1 base holder
- With 1 chuck support

Technische Daten/Technical details

– Anschluss/Mains voltage	3x400–480 Volt, 16 Ampere, 10 kW
– Werkzeuge/Tools	HM und HSS/solid carbide and HSS
– Werkzeugdurchmesser/Tool diameter	3–32 mm
– Max. Gesamtlänge/Maximum total length	350 mm
– Abmessungen BxTxH/Dimensions WxDxH	650x900x600 mm
– Gewicht/Weight	45 kg
– Bestell-Nr./Order No.	PC105-I01-C00-EU

Zubehör/Accessories

Bestell-Nr./Order No.

– Aufnahmehalter für Einplatzsystem/ Chuck support for single-chuck system	Siehe Seite 60/see page 60
---	----------------------------

Power Clamp Profi Line: Das modulare Baukastensystem/The modular system

Schritt für Schritt mehr Schrumpftechnologie

Zum Basisgerät sind zwei Rückwände und zwei Grundplatten kombinierbar. Die Aufnahmehalter werden gemäß Anforderungen erstellt.

Step by Step more shrink fit technology

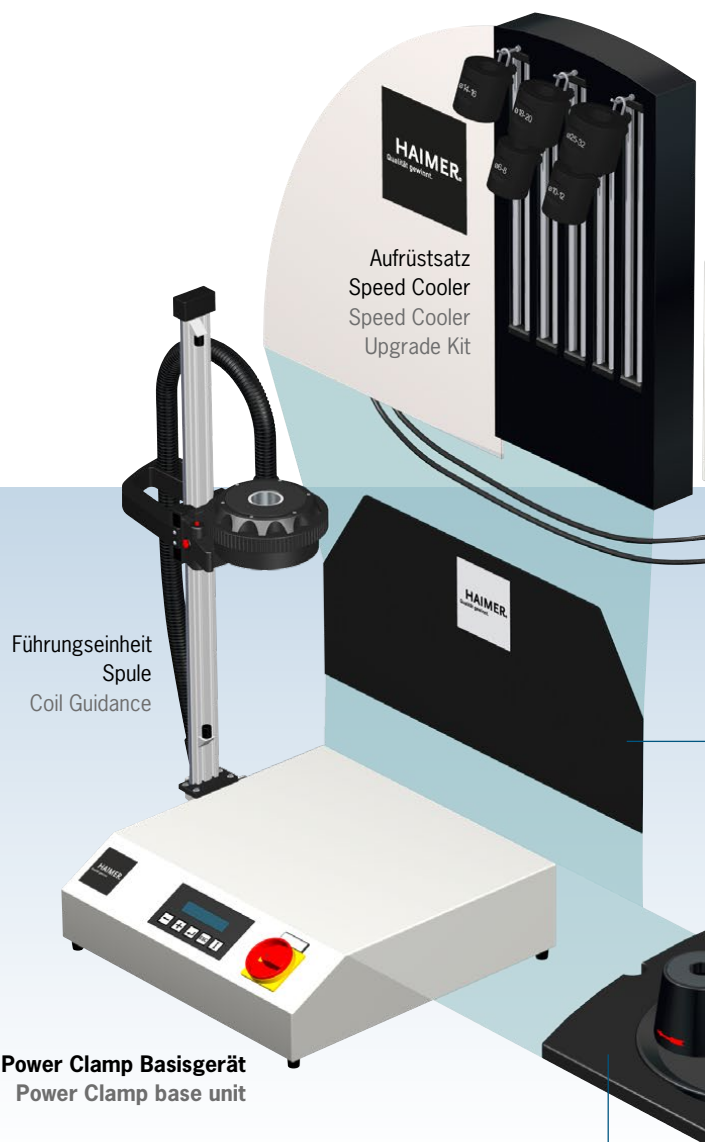
Basic unit can be combined with two rear walls and two base plates. The chuck support for the rotary table will be supplied as requested.

Zubehör/Accessories

- **Aufrüstsatz Speed-Cooler/
Speed-Cooler Upgrade Kit**
Speed-Cooler mit Kühlrückwand inkl. 5 Kühlkörper/
Speed-Cooler with rear wall incl. 5 cooling bodies
Bestell-Nr./Order No. 80.115.00

- **Aufrüstsatz Drehteller/Rotary table Upgrade Kit
(= Power Clamp Comfort)**
Grundplatte mit Drehteller
für 3 Aufnahmen inkl. Schwenkfächer/
Base plate with rotary table for 3 chucks
incl. craning boxes
Bestell-Nr./Order No. 80.116.00

- **Aufrüstsatz Preset/Preset Upgrade Kit**
Messplatte, Höhenmesser,
2 Präzisionsaufnahmeöpfe inkl. Schwenkfächer/
Measuring plate, height gage,
2 precision base holder incl. craning boxes
Bestell-Nr./Order No. 80.117.00



Grundplatte Standard aus Aluminium mit Drehteller,
integrierte Werkzeugablage und Schwenkfächer
Base plate Standard made of aluminum with rotary table,
integrated tool tray and craning boxes

POWER CLAMP PROFI LINE



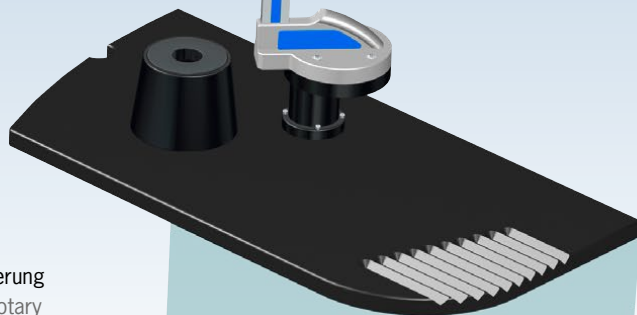
Rückwand ECONOMIC
Rear wall Economic



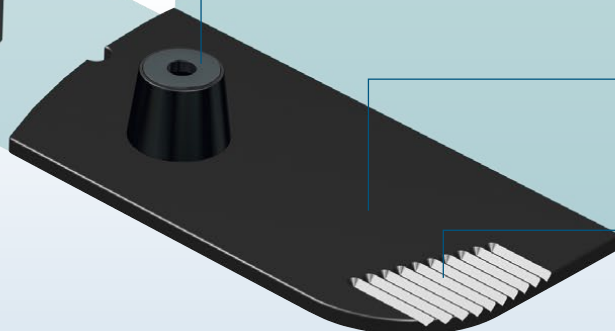
Aufrüstsatz Preset
Preset Upgrade Kit



Aufnahmehalter für
Drehteller
nach Kundenanforderung
Chuck support for rotary
table as requested



Aufnahmetopf für Ein-Platz-System
Base holder/Chuck support for single-
chuck system



Grundplatte Economic und Economic Plus
mit integrierter Werkzeugablage
Base plate Economic and Economic Plus
with integrated tool tray

Werkzeugablage zur Aufbewahrung der
Werkzeuge
Tool tray for storage of tools

Power Clamp Profi Line Programm

Power Clamp Profi Line Program

Sinnvoll Einsteigen, effektiv ergänzen: Investieren Sie in die Technik von morgen.

Ihr Einstieg in die moderne Schrumpftechnologie: Neueste Spulentechnik zum kleinen Preis. Die Frage ist nicht „Soll ich in Schrumpftechnologie investieren?“, sondern vielmehr „Wann werde ich in Schrumpftechnologie investieren?“. Es ist jetzt an der Zeit in die Technologie der Zukunft zu investieren.

Unser Baukastensystem bietet Ihnen die ideale Einsteigerlösung.

Start with the essential, then upgrade as needed: Keep an eye on the future.

An entrance into modern shrink fit technology: State-of-the-art coil technology at low costs. The question is not "Should I invest in shrink fit technology" but rather "When will I invest in shrink fit technology". It is now time to invest in the technology of the future.

Our modular system offers the ideal start-up solution.



Power Clamp Economic NG
ohne Kühlung, ohne Drehteller,
mit Werkzeugablage
Power Clamp Economic NG
without cooling, without rotary
table, with integrated tool tray

POWER CLAMP PROFI LINE

Technische Daten/Technical details

– Basisgerät Comfort/Basic unit Comfort	3x400–480 Volt, 16 A, 13 kW
– Max. Länge des Schrumpffutters (größere Längen auf Anfrage)/ Maximum length of shrink fit chuck (longer chucks upon request)	510 mm
– Abmessungen BxTxH/Dimensions WxDxH	840x600x970 mm
– Gewicht/Weight	70 kg
– Speed-Cooler/Speed-Cooler unit	230 Volt/50 Hz, 1 kW
– Abmessungen/Dimensions	565x450x400 mm
– Gewicht/Weight	45 kg



Power Clamp Economic Plus NG
mit Kühlung, ohne Drehteller, inkl. 1
Aufnahmetopf und 1 Aufnahmehalter, mit
Werkzeugablage

Power Clamp Economic Plus NG
with cooling, without rotary table, incl. 1 base
holder and 1 chuck support, with integrated
tool tray



Power Clamp Comfort NG
mit Kühlung, Drehteller,
1 Aufnahmehalter, Werkzeugablage
und Schwenkfächer

Power Clamp Comfort NG
with cooling, rotary table, 1 chuck support,
integrated tool tray and craning boxes



Power Clamp Profi Plus NG
Hochleistungs-Schrumpfgerät

- Schrumpfleistung 20 kW
- Zum Schrumpfen von Werkzeugen mit Ø 3–50 mm
- Für HSS- und HM-Werkzeuge
- Große Spule für Ø 40–50 mm (Optional)
- Inkl. Drehteller und Aufnahmehalter
- Inkl. Werkzeugablage
- Inkl. Schwenkfächer für Zubehör

Power Clamp Profi Plus NG
High powered shrink fit machine

- Heating power 20 kW
- For shrinking of tools from Ø 3–50 mm
- For HSS- and solid carbide tools
- Big coil for Ø 40–50 mm (optional)
- Incl. rotary table and chuck support
- Incl. tool tray
- With craning boxes for accessories

Power Clamp Profi Line

HAIMER Power Clamp New Generation

1 Ein-Hand-Bedienung

- Verfahren der Spule und Starten des Schrumpfvorgangs mit einem Handgriff

Single hand operation

- Positioning of coil and starting of shrink process with one hand

2 Kühlkörper zum schnellen Abkühlen

- Aufnahmen bleiben trocken
- Kein Rost
- Heiße Stellen immer abgeschildert, keine Verletzungsgefahr
- Heiße Teile müssen nicht in die Hand genommen werden

Cooling bodies for rapid cooling

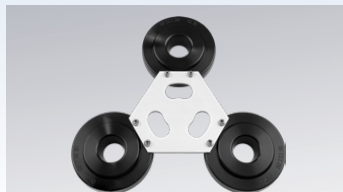
- Chucks remain dry
- No rust
- Hot spots always covered, no danger of injury
- Hot parts need not to be taken into the hand

3 Der Drehteller

- Schnelles, effizientes Arbeiten
- Erwärmen und Kühlen gleichzeitig an 3 Stationen
- Keine Wartezeiten

The turning table

- Work fast and efficient
- Heating and cooling at the same time on 3 stations
- No idle periods



Aufnahmehalter/Chuck support

4 Aufnahmehalter für 3 Werkzeuge

- Alle gängigen Schnittstellen verfügbar
- Auch kombinierte Lösungen möglich

Chuck support for 3 chucks

- For all actual tapers
- Also different tapers combined possible

7 Das Display

- Anwenderfreundliches Bedienfeld
- Übersichtlich, kompakt und einfach zu bedienen

The display

- User-friendly operating panel
- Clear, compact and easy to handle



Abbildung zeigt Power Clamp Comfort NG mit Zubehör und Systemwagen

Picture shows Power Clamp Comfort NG with accessories and system cart

5 Die Werkzeugablage

- Zur Ablage der Schneidwerkzeuge
- Integriert in Grundplatte

The tool tray

- For laying down cutting tools
- Integrated in base plate

6 Die Schwenkfächer

- Für Zubehör
- Alles in Griffnähe

The craning boxes

- For accessories
- Everything close at hand

8 Der Systemwagen

- Für einen übersichtlichen, aufgeräumten und ergonomischen Arbeitsplatz

The system cart

- For a clearly arranged and ergonomic work place

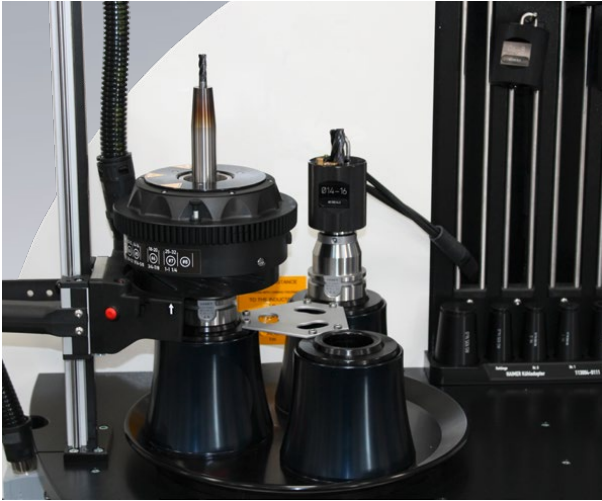
9 Die Schublade

- Einsätze für Zubehör
- Alles an seinem Platz

The drawer

- Profiled inserts for accessories
- Everything in its place

**POWER CLAMP PROFI LINE
HAIMER POWER CLAMP NEW GENERATION**



Sichere, trockene und schnelle Abkühlung

- Effizient: Schrumpfen Sie eine Aufnahme, während Sie eine andere abkühlen
- Kühlkörper mit interner Wasserkühlung
- Höchste Kühleffizienz durch Kontaktkühlung
- Gleichmäßiges Abkühlen: Keine Materialverformung

Safe, dry, fast cooling

- Efficient: Shrink one holder while cooling another
- Water-cooled cooling bodies
- Concentrated cooling efficiency due to contact cooling
- Even cooling: No material deformation

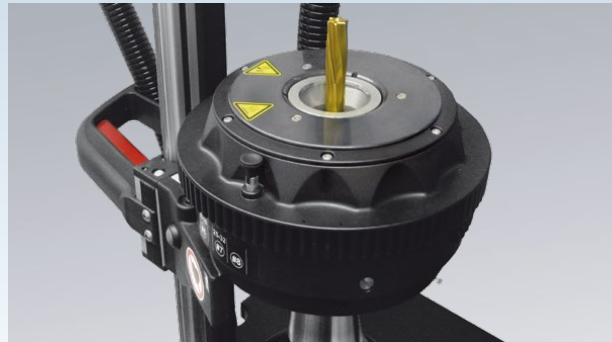
Intelligente patentierte Spulentechnik:

Die Spule passt sich in Länge und Durchmesser dem Futter an. Auf diese Weise wird nur der Spannbereich des Futter erwärmt – und sonst nichts. Schrumpfen und Kühlen gehen wesentlich schneller.



Intelligent patented coil technology:

The coil adjusts itself to the chuck in length and diameter. Therefore only the shrinking area of the chuck will be warmed – nothing else. Shrinking and cooling will be much faster.

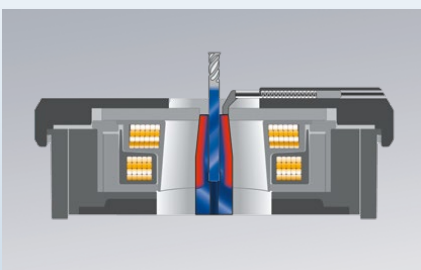


Noch mehr Leistung, noch mehr Flexibilität, noch einfacher in der Handhabung.

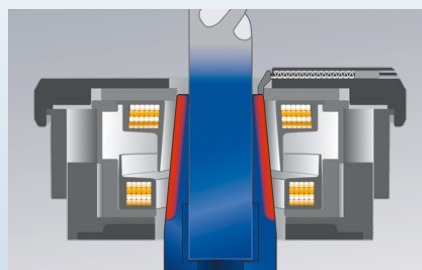
- Spule passt sich dem Futter an
- Perfekter Magnetfluss durch Längen Anpassung der Spule
- Optimale Wärmeverteilung durch Längen Anpassung der Spule
- Geringere Erwärmung des Futter
- Kürzere Schrumpfzeiten
- Kürzere Abkühlzeiten
- Einfache Bedienung
- Keine Anschlagsscheiben mehr nötig
- Auch für T-Nutenfräser geeignet
- Auch für ultrakurze Futter geeignet
- Auch für Sonderformen geeignet

Even more efficiency, more flexibility, easier handling.

- Coil adjusts itself to the chuck
- Perfect magnetic flow due to length adjustment of the coil
- Optimal heat distribution due to length adjustment of the coil
- Lower chuck warming
- Shorter shrinking time
- Shorter cooling time
- Simple operation
- Contact disks are no longer necessary
- Suitable for T-shaped groove milling cutters
- Suitable for ultra-short chucks
- Suitable for special shape



*Kleines Werkzeug
Small tool*



*Großes Werkzeug
Big tool*

Power Clamp Economic/ Power Clamp Economic NG

Profi Line Einsteiger-Schrumpfgerät ohne Kühlung.
Profi Line entry-level shrink fit machine without cooling.



Power Clamp Economic

Power Clamp Economic NG

Power Clamp Economic

- Mit Standard-Spule
- 1-Platz-Version
- Ohne Kühlung
- Inkl. 1 Aufnahmehalter
- Inkl. 1 Aufnahmetopf
- Leistung: 13 kW
- Anschluss: 3x400–480V, 16A
- Werkzeuge: HM und HSS von Ø 3–32 mm

Power Clamp Economic

- With standard coil
- Single chuck version
- Without cooling
- With 1 base holder
- With 1 chuck support
- Power: 13 kW
- Mains voltage: 3x400–480V, 16A
- Tools: solid carbide and HSS from Ø 3–32 mm

Power Clamp Economic NG

- Mit intelligenter NG-Spule
- 1-Platz-Version
- Ohne Kühlung
- Inkl. 1 Aufnahmehalter
- Inkl. 1 Aufnahmetopf
- Leistung: 13 kW
- Anschluss: 3x400–480V, 16A
- Werkzeuge: HM und HSS von Ø 3–32 mm

Power Clamp Economic NG

- With intelligent NG coil
- Single chuck version
- Without cooling
- With 1 base holder
- With 1 chuck support
- Power: 13 kW
- Mains voltage: 3x400–480V, 16A
- Tools: solid carbide and HSS from Ø 3–32 mm

Technische Daten/Technical details

– Anschluss/Mains voltage	3x400–480 Volt, 16 Ampere, 13 kW
– Werkzeuge/Tools	HM und HSS/solid carbide and HSS
– Werkzeugdurchmesser/Tool diameter	3–32 mm
– Max. Länge des Schrumpffutters/ Maximum length of shrink fit chuck	Economic: 510 mm/Economic NG: 570 mm
– Abmessungen BxTxH/Dimensions WxDxH	840x600x970 mm
– Gewicht/Weight	60 kg
– Power Clamp Economic Bestell-Nr./Order No.	PC101-I01-C00-EU
– Power Clamp Economic NG Bestell-Nr./Order No.	PC101-I21-C00-EU

Zubehör/Accessories

Bestell-Nr./Order No.

– Schwenkfächer/Craning boxes	80.134.00NG
– Aufnahmehalter für Einplatzsystem/Chuck support for single-chuck system	Siehe Seite 60/See page 60

Power Clamp Economic Plus/ Power Clamp Economic Plus NG

Profi Line Schrumpfgerät für Fortgeschrittene mit Kühlung.

Advanced Profi Line shrink fit machine with cooling.



Power Clamp Economic Plus



Power Clamp Economic Plus NG

Power Clamp Economic Plus

- Mit Standard-Spule
- 1-Platz-Version
- Mit integrierter Kontaktkühlung
- Inkl. 1 Aufnahmehalter
- Inkl. 1 Aufnahmetopf
- Inkl. Kühlmanager
- Leistung: 13 kW
- Anschluss: 3x400–480V, 16A
- Werkzeuge: HM und HSS von Ø 3–32 mm

Power Clamp Economic Plus

- With standard coil
- Single chuck version
- With integrated contact cooling
- With 1 base holder
- With 1 chuck support
- Incl. Cooling Manager
- Power: 13 kW
- Mains voltage: 3x400–480V, 16A
- Tools: solid carbide and HSS from Ø 3–32 mm

Power Clamp Economic Plus NG

Aufrüstbar mit HD Spule zum Schrumpfen von Heavy Duty Schrumpffuttern bis Ø 50 mm (optional)

- Mit intelligenter NG-Spule
- 1-Platz-Version
- Mit integrierter Kontaktkühlung
- Inkl. 1 Aufnahmehalter
- Inkl. 1 Aufnahmetopf
- Inkl. Kühlmanager
- Leistung: 13 kW
- Anschluss: 3x400–480V, 16A
- Werkzeuge: HM und HSS von Ø 3–32 mm

Power Clamp Economic Plus NG

Upgrade possible with HD coil for shrinking of Heavy Duty Shrink Chucks up to Ø 50 mm (on option)

- With intelligent NG coil
- Single chuck version
- With integrated contact cooling
- With 1 base holder
- With 1 chuck support
- Incl. Cooling Manager
- Power: 13 kW
- Mains voltage: 3x400–480V, 16A
- Tools: solid carbide and HSS from Ø 3–32 mm

Technische Daten/Technical details

– Anschluss/Mains voltage	3x400–480 Volt, 16 Ampere, 13 kW
– Werkzeuge/Tools	HM und HSS/solid carbide and HSS
– Werkzeugdurchmesser/Tool diameter	3–32 mm
– Max. Länge des Schrumpffutters/ Maximum length of shrink fit chuck	Economic Plus: 510 mm/Economic Plus NG: 570 mm
– Abmessungen BxTxH/Dimensions WxDxH	840x600x970 mm
– Gewicht/Weight	110 kg
– Power Clamp Economic Plus Bestell-Nr./Order No.	PC102-I01-C10-EU
– Power Clamp Economic Plus NG Bestell-Nr./Order No.	PC102-I21-C10-EU

Zubehör/Accessories

Bestell-Nr./Order No.

– Schwenkfächer/Craning boxes	80.134.00NG
– Aufnahmehalter für Einplatzsystem/Chuck support for single-chuck system	Siehe Seite 60/See page 60
– Aufrüstsatz 13 kW HD Spule für Economic Plus NG/ Upgrade Kit 13 kW HD coil for Economic Plus NG	80.151.30.10

Power Clamp Comfort/ Power Clamp Comfort NG

Profi Line Hochleistungsschrumpfgerät für
Anspruchsvolle mit 3 Stationen und Kühlung.
Profi Line high performance shrink fit machine for
ambitious with 3 stations and cooling.



Power Clamp Comfort

Power Clamp Comfort NG

Power Clamp Comfort

- Mit Standard-Spule
- Drehteller mit 3 Stationen
- Mit integrierter Kontaktkühlung
- Inkl. Kühlmanager
- Inkl. 1 Aufnahmehalter für Drehteller
- Ohne Schwenkfächer
- Leistung: 13 kW
- Anschluss: 3x400–480V, 16A
- Werkzeuge: HM und HSS von Ø 3–32 mm

Power Clamp Comfort

- With standard coil
- Rotary table with 3 stations
- With integrated contact cooling
- Incl. Cooling Manager
- With 1 chuck support for rotary table
- Without craning boxes
- Power: 13 kW
- Mains voltage: 3x400–480V, 16A
- Tools: solid carbide and HSS from Ø 3–32 mm

Power Clamp Comfort NG

Aufrüstbar mit HD Spule zum Schrumpfen von Heavy Duty Schrumpffuttern bis Ø 50 mm (optional)

- Mit intelligenter NG-Spule
- Drehteller mit 3 Stationen
- Mit integrierter Kontaktkühlung
- Inkl. Kühlmanager
- Inkl. 1 Aufnahmehalter für Drehteller
- Inkl. Schwenkfächer
- Leistung: 13 kW
- Anschluss: 3x400–480V, 16A
- Werkzeuge: HM und HSS von Ø 3–32 mm

Power Clamp Comfort NG

Upgrade possible with HD coil for shrinking of Heavy Duty Shrink Chucks up to Ø 50 mm (on option)

- With intelligent NG coil
- Rotary table with 3 stations
- With integrated contact cooling
- Incl. Cooling Manager
- With 1 chuck support for rotary table
- With craning boxes
- Power: 13 kW
- Mains voltage: 3x400–480V, 16A
- Tools: solid carbide and HSS from Ø 3–32 mm

Technische Daten/Technical details

– Anschluss/Mains voltage	3x400–480 Volt, 16 Ampere, 13 kW
– Werkzeuge/Tools	HM und HSS/solid carbide and HSS
– Werkzeugdurchmesser/Tool diameter	3–32 mm
– Max. Länge des Schrumpffutters/ Maximum length of shrink fit chuck	Power Clamp Comfort: 510 mm/Comfort NG: 570 mm
– Abmessungen BxTxH/Dimensions WxDxH	840x600x970 mm
– Gewicht/Weight	115 kg
– Power Clamp Comfort Bestell-Nr./Order No.	PC100-I01-C10-EU
– Power Clamp Comfort NG Bestell-Nr./Order No.	PC100-I21-C10-EU

Zubehör/Accessories

Bestell-Nr./Order No.

– Schwenkfächer für Power Clamp Comfort/Craning boxes for Power Clamp Comfort	80.134.00NG
– Aufnahmehalter für Drehteller/Chuck support for rotary table	Siehe Seite 63/See page 63
– Aufrüstsatz 13 kW HD Spule für Power Clamp Comfort NG/ Upgrade Kit 13 kW HD coil for Power Clamp Comfort NG	80.151.30.10

Power Clamp Profi Plus NG

Hochleistungsschrumpfgerät für Profis bis Ø 50 mm und mit Kühlung.

High performance shrink fit machine for professionals up to Ø 50 mm and with cooling.



POWER CLAMP PROFI LINE POWER CLAMP PROFI PLUS NG

Power Clamp Profi Plus NG

- Mit intelligenter NG-Spule
- Drehteller mit 3 Stationen
- Mit integrierter Kontaktkühlung
- Inkl. Kühlmanager
- Optional mit zweiter Spule für Ø 40–50 mm
- Inkl. 1 Aufnahmehalter für Drehteller
- Inkl. Schwenkfächer
- Leistung: 20 kW
- Anschluss: 3x400–480V, 32A
- Werkzeuge: HM und HSS von Ø 3–50 mm

Power Clamp Profi Plus NG

- With intelligent NG coil
- Rotary table with 3 stations
- With integrated contact cooling
- Incl. Cooling Manager
- Optional with second coil for Ø 40–50 mm
- With 1 chuck support for rotary table
- With craning boxes
- Power: 20 kW
- Mains voltage: 3x400–480V, 32A
- Tools: solid carbide and HSS from Ø 3–50 mm

Technische Daten/Technical details

– Anschluss/Mains voltage	3x400–480 Volt, 32 Ampere, 20 kW
– Werkzeuge/Tools	HM und HSS/solid carbide and HSS
– Werkzeugdurchmesser/Tool diameter	3–32 mm
– Max. Länge des Schrumpffutters/ Maximum length of shrink fit chuck	570 mm
– Abmessungen BxTxH/Dimensions WxDxH	1000x600x970 mm
– Gewicht/Weight	128 kg
– Power Clamp Profi Plus NG Bestell-Nr./Order No.	PC120-I21-C10-EU

Zubehör/Accessories

Bestell-Nr./Order No.

– Aufnahmehalter für Drehteller/Chuck support for rotary table	Siehe Seite 63/See page 63
– Aufrüstsatz 20 kW HD Spule/ Upgrade Kit 20 kW HD coil	80.151.40

Power Clamp Preset NG

Hochleistungsschrumpfgerät für Profis mit Längeneinstellung und Kühlung.

High performance shrink fit machine for professionals with length presetting and cooling.



POWER CLAMP PROFI LINE POWER CLAMP PRESET NG

Power Clamp Preset NG

Aufrüstbar mit HD Spule zum Schrumpfen von Heavy Duty Schrumpffuttern bis Ø 50 mm (optional)

- Mit Höhenanschlag zur Längeneinstellung
- Mit intelligenter NG-Spule
- 1-Platz-Version
- Mit integrierter Kontaktkühlung
- Inkl. Kühlmanager
- Inkl. 2 Präzisions-Aufnahmehalter
- Inkl. 2 Präzisions-Aufnahmetöpfen
- Inkl. Schwenkfächer
- Leistung: 13 kW
- Anschluss: 3x400–480V, 16A
- Werkzeuge: HM und HSS von Ø 3–32 mm

Power Clamp Preset NG

Upgrade possible with HD coil for shrinking of Heavy Duty Shrink Chucks up to Ø 50 mm (on option)

- With vertical stop for length presetting
- With intelligent NG coil
- Single chuck version
- With integrated contact cooling
- Incl. Cooling Manager
- With 2 precision base holders
- With 2 precision chuck supports
- With craning boxes
- Power: 13 kW
- Mains voltage: 3x400–480V, 16A
- Tools: solid carbide and HSS from Ø 3–32 mm

Technische Daten/Technical details

– Anschluss/Mains voltage	3x400–480 Volt, 16 Ampere, 13 kW
– Werkzeuge/Tools	HM und HSS/solid carbide and HSS
– Werkzeugdurchmesser/Tool diameter	3–32 mm
– Max. Länge des Schrumpffutters/ Maximum length of shrink fit chuck	570 mm
– Abmessungen BxTxH/Dimensions WxDxH	840x600x1110 mm
– Gewicht/Weight	110 kg
– Power Clamp Preset NG Bestell-Nr./Order No.	PC103-I21-C10-EU

Zubehör/Accessories

Bestell-Nr./Order No.

– Präzisions-Aufnahmehalter/ Precision chuck support	Siehe Seite 61/See page 61
– Aufrüstsatz 13 kW HD Spule/ Upgrade Kit 13 kW HD coil	80.151.30.10

Power Clamp Premium Plus

High-End Schrumpfgerät für absolute Prozesssicherheit.

High-end shrink fit machine for absolute process reliability.



POWER CLAMP PROFI LINE POWER CLAMP PREMIUM PLUS

Schrumpfgerät mit zwei getrennten Elektronik-einheiten und zwei Spulen.

- Leistung: 33kW
- Anschluss: 3x400V, 63A
- Werkzeuge: HM und HSS von Ø 3–50 mm
- Mit intelligenter Motorspule VS32m und 20kW Spule
- TME Kühlsystem mit Temperaturüberwachung
- Automatisches Abheben der Kühlkörper nach Abschluss des Kühlvorgangs (temperatur-zeitgesteuert)
- Integrierte Kontaktkühlung mit sechs Kühlstationen
- Lineargeführte Kühlkörper
- Keine Beschädigung der Werkzeugschneiden
- Inkl. Kühlmanager
- Zwei Längeneinstellungsstationen mit Höhenanschlag
- Inkl. 2 Präzisionsaufnahmetöpfen und 2 Präzisions-Aufnahmehaltern
- 3 integrierte Schubladen

High-end shrink fit machine with two separate electronic units and two coils.

- Power: 33kW
- Mains voltage: 3x400V, 63A
- Tools: solid carbide and HSS from Ø 3–50 mm
- With intelligent motor coil VS32m and 20kW coil
- TME Intelligent Cooling System with temperature control
- Automatic move-up of the cooling bodies after the termination of the cooling process (temperature-time controlled)
- Integrated contact cooling with six cooling bodies
- Linear guided cooling bodies
- No damage at the edges of the cutting tool
- Incl. Cooling Manager
- Two length presetting units with height stop
- Incl. 2 precision base holders and 2 precision chuck supports
- 3 integrated drawers

Technische Daten/Technical details

– Anschluss/Mains voltage	3x400Volt, 63Ampere, 33kW
– Druckluft/Compressed Air	6 bar
– Werkzeuge/Tools	HM und HSS/solid carbide and HSS
– Werkzeugdurchmesser/Tool diameter	3–50 mm
– Max. Länge des Schrumpffutters/ Maximum length of shrink fit chuck	535 mm
– Abmessungen BxTxH/Dimensions WxDxH	1601 x 890 x 2300 mm
– Gewicht/Weight	760 kg
– Power Clamp Premium Plus Bestell-Nr./Order No.	PC107-I41-I03-C11-EU

Zubehör/Accessories

Bestell-Nr./Order No.

– Präzisions-Aufnahmehalter/Precision chuck support	Siehe Seite 62/See page 62
– Präzisions-Aufnahmetopf/Precision base holder for chuck support	80.131.01



Power Clamp Nano NG i4.0



Power Clamp Air i4.0 Eco/Comfort



Power Clamp Comfort i4.0



Power Clamp Preset i4.0

POWER CLAMP i4.0 Line: Schrumpftechnik Industrie 4.0-ready Shrinking Technology Industry 4.0-ready

Mit den neuen Geräten der Power Clamp i4.0 setzt HAIMER neue Maßstäbe hinsichtlich der Vernetzung und Kommunikation von Werkzeugen und Maschinen in der Welt der Fertigung.

With the new Power Clamp i4.0 series HAIMER is setting new standards regarding digital connectivity and communication of tools and machines in the world of manufacturing.



Power Clamp Premium i4.0



Power Clamp Sprint i4.0

Power Clamp i4.0 Line Highlights

Power Clamp i4.0 Line Highlights

Mit den neuen Geräten der Power Clamp i4.0 setzt HAIMER neue Maßstäbe hinsichtlich der Vernetzung und Kommunikation von Werkzeugen und Maschinen in der Welt der Fertigung.

Alle i4.0 Schrumpfgeräte verfügen über die folgenden Features:

- 7"-Touch-Display und neue intuitive Software für einfache Bedienbarkeit
- Netzwerkfähig und Industrie 4.0-ready zur Kommunikation in der Fertigung
- Scanner zum Auslesen der Schrumpfparameter von Data-Matrix Codes (optional)
- Patentierte NG-Spule für Werkzeugdurchmesser von 3–32 mm

With the new Power Clamp i4.0 series HAIMER is setting new standards regarding digital connectivity and communication of tools and machines in the world of manufacturing.

All Power Clamp i4.0 shrink fit machines are equipped with the following features:

- 7"-Touch-Display and new intuitive software for simplified usability
- Network-compatible and industry 4.0-ready for communication in the shopfloor
- Scanner to readout shrinking parameters from Data-Matrix codes (optional)
- Patented NG-coil for tool diameters from 3 –32 mm



Touch-Display

- 7"-Touch-Display und neue intuitive Software
- benutzerfreundliche Oberfläche
- bildlich hinterlegte Funktionen
- klare Symbole, große Schrift
- robustes Farbdisplay
- Wasser- und kratzfest, schlagresistent

Touch-Display

- 7" Touch-Display and new intuitive software
- User-friendly Interface
- Illustrated functions
- Clear symbols, large font
- Robust color display
- Water, scratch and impact resistant



Handscanner

Scanner zum Auslesen der Schrumpfparameter von Data-Matrix Codes für einfachstes automatisiertes Schrumpfen (optional)

Hand scanner

Scanner to readout shrinking parameters from Data-Matrix codes for easiest automatic shrinking (optional)

POWER CLAMP i4.0 LINE

Kühlung i4.0

Cooling i4.0



POWER CLAMP PREMIUM i4.0

Kontaktkühlung mit Kühlplatzanzeige

- Kühlkörper zum schnellen Abkühlen
- Automatische Kühlplatzanzeige
- Kühlung in Rekordzeit: ca. 30 Sek.
- Aufnahmen bleiben trocken, keine Rostbildung
- Schonende Behandlung des Futters durch gleichmäßige Abkühlung: Rundlaufgenauigkeit bleibt erhalten
- Heiße Stellen immer abgeschirmt, keine Verletzungsgefahr

POWER CLAMP PREMIUM i4.0

Contact cooling with signaling of the right cooling station

- Cooling body for rapid cooling
- Automatic signaling of the right cooling station for easy, fast and safe cooling
- Cooling in record time: approx. 30 s
- Tool holders remain dry, no build-up of rust
- Gentle handling of chuck by even cooling; runout accuracy is maintained
- Hot points are always covered, no risk of injury

POWER CLAMP SPRINT i4.0

Konturunabhängige Kühlung

- One fits all – Ein Kühlkörper für alle Werkzeuge, ohne Kühlkörperauswahl
- Sichere, schonende und saubere Kühlung ohne Schmutz und Wasserrückstände
- Intelligentes Kühlsystem mit Temperaturüberwachung

POWER CLAMP SPRINT i4.0

Cooling regardless of the outside contour

- One size fits all – cooling for all kinds of cutting tools, no more selecting of cooling bodies
- Safe, smooth and clean cooling without dirt and water residue
- Intelligent cooling system with temperature control

Power Clamp Nano NG i4.0

Horizontales i4.0 Schrumpfgerät für
Werkzeugaufnahmen und Schrumpfspannzangen.
Horizontal i4.0 shrink fit machine for tool holders
and shrink fit collets.



Intelligente Motorspule
Intelligent motor coil

Luftkühlung
Air cooling



Aufnahmehalter mit Schnellwechselbajonettverschluss
Chuck support for tool holders with bayonet clamping

Handscanner
Hand-held scanner

Längenvoreinstellung (optional)
Horizontale Längenvoreinstellung
Toleranz 0,05 mm

Length presetting (optional)
Horizontal length presetting unit
Tolerance 0,05 mm



Klemmhülsen (optional)
Zum optimalen und sicheren Handling von hochwertigen Hartmetallwerkzeugen, gerade bei kleinen Durchmessern
Clips for tools (optional)
For safest and precise handling of high quality carbide tools – especially with smaller diameters



Kalibrieradapter für Längenvoreinstellung (optional)
Zum Nullen des Messsystems
Calibration adapter for length presetting (optional)
For resetting the measuring device

POWER CLAMP i4.0 LINE POWER CLAMP NANO NG i4.0

Die Power Clamp Nano NG i4.0 ist besonders geeignet für kleine Werkzeugaufnahmen in Hochfrequenzspindeln, Schrumpfschraubspannzangen und Schrumpffutter bis SK40/HSK-A63.

- Leichtes Werkzeughandling durch horizontales Schrumpfen
- Mit intelligenter Motorspule
- Mit Scanner zum Auslesen der Schrumpfp Parameter von Werkzeugaufnahmen (Data-Matrix Code)
- Mit Luftkühlung für Werkzeuge von Ø 3–32 mm
- Mit 7"-Touch-Display und neuer intuitiver Software
- Industrie 4.0-ready durch Scanneranbindung
- Leistung: 13 kW
- Anschluss: 3x400–480V, 16A
- Werkzeuge: HM und HSS von Ø 3–32 mm

Power Clamp Nano NG i4.0 is especially suitable for small tool holders in high frequency spindles, for shrink fit collets and for shrink fit chucks up to SK40/HSK-A63.

- Easy tool handling by horizontal shrinking
- With intelligent motor coil
- With scanner to readout shrinking parameters from tool holders (Data-Matrix code)
- With air cooling for tools from Ø 3–32 mm
- With 7"-Touch-Display and new intuitive software
- Industry 4.0-ready due to scanner connection
- Power: 13 kW
- Mains voltage: 3x400–480V, 16A
- Tools: solid carbide and HSS from Ø 3–32 mm

Technische Daten/Technical details

– Anschluss/Mains voltage	3x400–480 Volt, 16 Ampere, 13 kW
– Druckluft/Compressed Air	4 bar
– Werkzeuge/Tools	HM und HSS/solid carbide and HSS
– Werkzeugdiameter/Tool diameter	3–32 mm
– Max. Länge des Schrumpffutters inkl. Werkzeug/Maximum length of shrink fit chuck with tool	250 mm
– Abmessungen BxTxH/Dimensions WxDxH	800x860x670 mm
– Gewicht/Weight	94 kg
– Power Clamp Nano NG i4.0 Bestell-Nr./Order No.	PC406-I42-C20-EU

Zubehör/Accessories

Bestell-Nr./Order No.

– Aufnahmekörper für Power Clamp Nano NG i4.0/ Chuck support for Power Clamp Nano NG i4.0	Siehe Seite 59/see page 59
– Längenvoreinstellung/Length presetting	80.165.20.3
– Kalibrieradapter Nano/Calibration adapter Nano	80.165.01
– Satz Klemmhülsen inkl. Sockel/Set of clips incl. plate	80.166.00
– Systemwagen/System Cart	80.124.00.4
– Einsatz für Systemwagen/Insert for System Cart	80.124.07

Anwendungsbeispiel/Application example



Schrumpfschraubspannzangen

Power Clamp Nano NG i4.0 ist perfekt geeignet für das prozesssichere Schrumpfen und Kühlen von Schrumpfschraubspannzangen. Das Schrumpfschraubspannzangenprogramm finden Sie im Gesamtkatalog.

Shrink Fit Collets

Power Clamp Nano NG i4.0 is perfectly suitable for process reliable shrinking and cooling of shrink fit collets. See complete catalog to find the shrink fit collet program.

Power Clamp Air i4.0 Eco

Economic i4.0 Schrumpfgerät für Werkzeugaufnahmen und Schrumpfspannzangen.

Economic i4.0 shrink fit machine for tool holders and shrink fit collets.



POWER CLAMP i4.0 LINE POWER CLAMP AIR i4.0 ECO

Die Power Clamp Air i4.0 Eco ist ein Hochleistungs-schrumpfgerät mit integrierter Kühlung für alle Arten von Werkzeugen (HM und HSS). Es ist besonders geeignet für prozesssicheres Schrumpfen und Kühlen von Schrumpfspannzangen und Werkzeugaufnahmen. Schonende und saubere konturunabhängige Kühlung aller Werkzeugaufnahmen durch Luft – ohne Schmutz und Wasserrückstände.

- Konturunabhängige Luftkühlung mit Temperaturkontrolle
- Pneumatische Bremse der Kühlhaube wird durch release-by-touch gelöst
- Kühlvorgang wird automatisch beendet
- Mit 7"-Touch-Display und neuer intuitiver Software
- Industrie 4.0-ready durch Scanneranbindung
- Mit intelligenter NG-Spule
- 1-Platz-Version
- Inkl. 2 Präzisions-Aufnahmehaltern und 2 Präzisions-Aufnahmetöpfen
- Inkl. Schwenkfächer
- Inkl. Kühlmanager

Power Clamp Air i4.0 Eco is a high performance shrink fit machine with integrated cooling for all tools (solid carbide and HSS).

It is perfectly suitable for process reliable shrinking and cooling of shrink fit collets and tool holders. Smooth and clean cooling of all kinds of tool holders by air – without dirt and water residue.

- Contour independent air cooling with temperature control
- Pneumatic brake of cooling hood with release-by-touch
- Cooling process finishes automatically
- With 7"-Touch-Display and new intuitive software
- Industry 4.0-ready due to scanner connection
- With intelligent NG coil
- Single chuck version
- With 2 precision base holders and 2 precision chuck supports
- With craning boxes
- Incl. Cooling Manager

Technische Daten/Technical details

– Anschluss/Mains voltage	3x400–480 Volt, 16 Ampere, 13 kW
– Druckluft/Compressed Air	4 bar
– Werkzeuge/Tools	HM und HSS/solid carbide and HSS
– Werkzeugdurchmesser/Tool diameter	3–32 mm
– Max. Länge des Schrumpffutters (Schrumpfen)/Maximum length of shrink fit chuck (shrinking)	570 mm
– Max. Länge des Schrumpffutters (Kühlen)/Maximum length of shrink fit chuck (cooling)	260 mm
– Abmessungen BxTxH/Dimensions WxDxH	880x750x1100 mm
– Gewicht/Weight	105 kg
– Power Clamp Air i4.0 Eco Bestell-Nr./Order No.	PC409-I21-C21-EU

Zubehör/Accessories

Bestell-Nr./Order No.

– Scanner zum Auslesen der Schrumpfparameter von Data Matrix Codes Scanner to readout shrinking parameters from Data-Matrix codes	80.185.01
– Präzisions-Aufnahmehalter/Precision chuck support	Siehe Seite 61/See page 61
– Längenvoreinstellung/Length presetting	80.188.40
– Intelligente Motorspule/Intelligent motor coil	80.101.03NG
– Rauchgasabsaugung/Auxiliary Fume Extraction Unit	80.101.02NG.01
– Systemwagen/System Cart	80.124.00.4
– Einsatz für Systemwagen/Insert for System Cart	80.124.06

Anwendungsbeispiel/Application example



Schrumpfspannzangen

Power Clamp Air i4.0 Eco ist perfekt geeignet für das prozesssichere Schrumpfen und Kühlen von Schrumpfspannzangen. Das Schrumpfspannzangenprogramm finden Sie im Gesamtkatalog.

Shrink Fit Collets

Power Clamp Air i4.0 Eco is perfectly suitable for process reliable shrinking and cooling of shrink fit collets. See complete catalog to find the shrink fit collet program.

Power Clamp Air i4.0 Comfort

Komfort i4.0 Schrumpfgerät für Werkzeugaufnahmen und Schrumpfspannzangen.

Comfort i4.0 shrink fit machine for tool holders and shrink fit collets.



Abbildung zeigt PC409-I41-C21-EU mit Längenvoreinstellung (optional)
Picture shows PC409-I41-C21-EU with length presetting (optional)

POWER CLAMP i4.0 LINE POWER CLAMP AIR i4.0 COMFORT

Die Power Clamp Air i4.0 Comfort ist ein Hochleistungsschrumpfgerät mit integrierter Kühlung für alle Arten von Werkzeugen (HM und HSS). Es ist besonders geeignet für prozesssicheres Schrumpfen und Kühlen von Schrumpfspannzangen und Werkzeugaufnahmen. Schonende und saubere konturunabhängige Kühlung aller Werkzeugaufnahmen durch Luft – ohne Schmutz und Wasserrückstände.

- Konturunabhängige Luftkühlung mit Temperaturkontrolle
- Pneumatische Bremse der Kühlhaube wird durch release-by-touch gelöst
- Kühlvorgang wird automatisch beendet
- Mit 7"-Touch-Display und neuer intuitiver Software
- Industrie 4.0-ready durch Scanneranbindung
- Mit Scanner zum Auslesen der Schrumpfparameter von Werkzeugaufnahmen (Data-Matrix Code)
- Mit intelligenter Motorspule
- 1-Platz-Version
- Inkl. 2 Präzisions-Aufnahmehalter und 2 Präzisions-Aufnahmetöpfen
- Inkl. Schwenkfächer
- Inkl. Kühlmanager

Power Clamp Air i4.0 Comfort is a high performance shrink fit machine with integrated cooling for all tools (solid carbide and HSS).

It is perfectly suitable for process reliable shrinking and cooling of shrink fit collets and tool holders. Smooth and clean cooling of all kinds of tool holders by air – without dirt and water residue.

- Contour independent air cooling with temperature control
- Pneumatic brake of cooling hood with release-by-touch
- Cooling process finishes automatically
- With 7"-Touch-Display and new intuitive software
- Industry 4.0-ready due to scanner connection
- With scanner to readout shrinking parameters from tool holders (Data-Matrix code)
- With intelligent motor coil
- Single chuck version
- With 2 precision base holders and 2 precision chuck supports
- With craning boxes
- Incl. Cooling Manager

Technische Daten/Technical details

– Anschluss/Mains voltage	3x400–480 Volt, 16 Ampere, 13 kW
– Druckluft/Compressed Air	4 bar
– Werkzeuge/Tools	HM und HSS/solid carbide and HSS
– Werkzeugdiameter/Tool diameter	3–32 mm
– Max. Länge des Schrumpffutters (Schrumpfen)/Maximum length of shrink fit chuck (shrinking)	570 mm
– Max. Länge des Schrumpffutters (Kühlen)/Maximum length of shrink fit chuck (cooling)	260 mm
– Abmessungen BxTxH/Dimensions WxDxH	880x750x1100 mm
– Gewicht/Weight	105 kg
– Power Clamp Air i4.0 Comfort Bestell-Nr./Order No.	PC409-I41-C21-EU

Zubehör/Accessories

Bestell-Nr./Order No.

– Längeneinstellung/Length presetting	80.188.40
– Präzisions-Aufnahmehalter/Precision chuck support	Siehe Seite 61/See page 61
– Rauchgasabsaugung/Auxiliary Fume Extraction Unit	80.101.02NG.01
– Systemwagen/System Cart	80.124.00.4
– Einsatz für Systemwagen/Insert for System Cart	80.124.06

Anwendungsbeispiel/Application example



Schrumpfspannzangen

Power Clamp Air i4.0 Comfort ist perfekt geeignet für das prozesssichere Schrumpfen und Kühlen von Schrumpfspannzangen. Das Schrumpfspannzangenprogramm finden Sie im Gesamtkatalog.

Shrink Fit Collets

Power Clamp Air i4.0 Comfort is perfectly suitable for process reliable shrinking and cooling of shrink fit collets. See complete catalog to find the shrink fit collet program.

Power Clamp Comfort i4.0

i4.0 Hochleistungsschrumpfgerät für Anspruchsvolle.
i4.0 shrink fit machine for ambitious.



POWER CLAMP i4.0 LINE POWER CLAMP COMFORT i4.0

Mit den neuen Geräten der Power Clamp i4.0 setzt HAIMER neue Maßstäbe hinsichtlich der Vernetzung und Kommunikation in der Welt der Schrumpftechnik.

Ein 7"-Touch-Display und neue intuitive Software sorgen dabei für einfachste Bedienbarkeit.

Aufrüstbar mit HD Spule zum Schrumpfen von Heavy Duty Schrumpffuttern bis Ø 50 mm (optional)

- Industrie 4.0-ready durch Scanneranbindung
- Mit 7"-Touch-Display und neuer intuitiver Software
- Mit intelligenter NG-Spule
- Drehteller mit 3 Stationen
- Mit integrierter Kontaktkühlung
- Inkl. Kühlmanager
- Inkl. 1 Aufnahmehalter für Drehteller
- Inkl. Schwenkfächer
- Leistung: 13 kW
- Anschluss: 3x400–480V, 16A
- Werkzeuge: HM und HSS von Ø 3–32 mm
- Scanner zum Auslesen der Schrumpfp Parameter von Werkzeugaufnahmen (Data-Matrix Code) optional
- TME Kühlsystem (optional)

With the new Power Clamp i4.0 series HAIMER is setting new standards regarding digital connectivity and communication in the world of shrink technology.

A 7"-Touch-Display and a new intuitive software provide simplified usability.

Upgrade possible with HD coil for shrinking of Heavy Duty Shrink Chucks up to Ø 50 mm (optional)

- Industry 4.0-ready due to scanner connection
- With 7"-Touch-Display and new intuitive software
- With intelligent NG coil
- Rotary table with 3 stations
- With integrated contact cooling
- Incl. Cooling Manager
- With 1 chuck support for rotary table
- With craning boxes
- Power: 13 kW
- Mains voltage: 3x400–480V, 16A
- Tools: solid carbide and HSS from Ø 3–32 mm
- Scanner to readout shrinking parameters from tool holders (Data-Matrix code) (optional)
- TME Cooling System (optional)

Technische Daten/Technical details

– Anschluss/Mains voltage	3x400–480 Volt, 16 Ampere, 13 kW
– Werkzeuge/Tools	HM und HSS/solid carbide and HSS
– Werkzeugdurchmesser/Tool diameter	3–32 mm
– Max. Länge des Schrumpffutters/Maximum length of shrink fit chuck	570 mm
– Abmessungen BxTxH/Dimensions WxDxH	850x660x970 mm
– Gewicht/Weight	115 kg
– Power Clamp Comfort i4.0 Bestell-Nr./Order No.	PC400-I21-C10-EU

Zubehör/Accessories

Bestell-Nr./Order No.

– Scanner zum Auslesen der Schrumpfp Parameter von Data Matrix Codes/ Scanner to readout shrinking parameters from Data-Matrix codes	80.185.01
– Aufnahmehalter für Drehteller/Chuck support for rotary table	Siehe Seite 63/See page 63
– Aufrüstsatz 13 kW HD Spule für Power Clamp Comfort i4.0/ Upgrade Kit 13 kW HD coil for Power Clamp Comfort i4.0	80.151.30.10
– Rauchgasabsaugung/Auxiliary Fume Extraction Unit	80.101.02NG.01
– Systemwagen/System Cart	80.124.00.4
– TME Kühlsystem für 13 kW Maschinen optional/TME Cooling System for 13 kW machines (optional)	80.105.19.00

Power Clamp Preset i4.0

i4.0 Hochleistungsschrumpfgerät für Anspruchsvolle mit Längeneinstellung.

i4.0 shrink fit machine for the ambitious with length presetting.



POWER CLAMP i4.0 LINE POWER CLAMP PRESET i4.0

Mit den neuen Geräten der Power Clamp i4.0 setzt HAIMER neue Maßstäbe hinsichtlich der Vernetzung und Kommunikation in der Welt der Schrumpftechnik.

Ein 7"-Touch-Display und neue intuitive Software sorgen dabei für einfachste Bedienbarkeit.

Aufrüstbar mit HD Spule zum Schrumpfen von Heavy Duty Schrumpffuttern bis Ø 50 mm (optional)

- Industrie 4.0-ready durch Scanneranbindung
- Mit 7"-Touch-Display und neuer intuitiver Software
- Mit Höhenanschlag zur Längeneinstellung
- Mit intelligenter NG-Spule
- 1-Platz-Version
- Mit integrierter Kontaktkühlung
- Inkl. Kühlmanager
- Inkl. 2 Präzisions-Aufnahmelaternen und 2 Präzisions-Aufnahmetöpfen
- Inkl. Schwenkfächer
- Leistung: 13 kW
- Anschluss: 3x400–480V, 16A
- Werkzeuge: HM und HSS von Ø 3–32 mm
- Scanner zum Auslesen der Schrumpfp Parameter von Werkzeugaufnahmen (Data-Matrix Code) optional
- TME Kühlsystem (optional)

With the new Power Clamp i4.0 series HAIMER is setting new standards regarding digital connectivity and communication in the world of shrink technology.

A 7"-Touch-Display and a new intuitive software provide simplified usability.

Upgrade possible with HD coil for shrinking of Heavy Duty Shrink Chucks up to Ø 50 mm (optional)

- Industry 4.0-ready due to scanner connection
- With 7"-Touch-Display and new intuitive software
- With vertical stop for length presetting
- With intelligent NG coil
- Single chuck version
- With integrated contact cooling
- Incl. Cooling Manager
- With 2 precision base holders and 2 precision chuck supports
- With craning boxes
- Power: 13 kW
- Mains voltage: 3x400–480V, 16A
- Tools: solid carbide and HSS from Ø 3–32 mm
- Scanner to readout shrinking parameters from tool holders (Data-Matrix code) (optional)
- TME Cooling System (optional)

Technische Daten/Technical details

– Anschluss/Mains voltage	3x400–480 Volt, 16 Ampere, 13 kW
– Werkzeuge/Tools	HM und HSS/solid carbide and HSS
– Werkzeugdurchmesser/Tool diameter	3–32 mm
– Max. Länge des Schrumpffutters/Maximum length of shrink fit chuck	570 mm
– Abmessungen BxTxH/Dimensions WxDxH	860x660x970 mm
– Gewicht/Weight	115 kg
– Power Clamp Preset i4.0 Bestell-Nr./Order No.	PC403-I21-C10-EU

Zubehör/Accessories

Bestell-Nr./Order No.

– Scanner zum Auslesen der Schrumpfp Parameter von Data Matrix Codes/ Scanner to readout shrinking parameters from Data-Matrix codes	80.185.01
– Präzisions-Aufnahmelaternen/Precision chuck support	Siehe Seite 61/See page 61
– Aufrüstkit 13 kW HD Spule für Power Clamp Preset i4.0/ Upgrade Kit 13 kW HD coil for Power Clamp Preset i4.0	80.151.30.10
– Rauchgasabsaugung/Auxiliary Fume Extraction Unit	80.101.02NG.01
– Systemwagen/System Cart	80.124.00.4
– TME Kühlsystem für 13 kW Maschinen optional/TME Cooling System for 13 kW machines (optional)	80.105.19.00

Power Clamp Premium i4.0

Ergonomische i4.0 High-End Schrumpfstation.
Ergonomic i4.0 high-end shrink station.



Abbildung zeigt PC407422-C11-EU mit Längenvoreinstellung und Scanner (optional)
Picture shows PC407422-C11-EU with length presetting and scanner (optional)

POWER CLAMP i4.0 LINE POWER CLAMP PREMIUM i4.0

Ergonomische High-End Schrumpfstation mit integrierter Kontaktkühlung in neuem, hochwertigen Industriedesign für alle Werkzeuge (HM und HSS) und perfektes Handling und zeitgleiches Kühlen an bis zu fünf Kühlstationen.

- Mit 7"-Touch-Display und neuer intuitiver Software
- Industrie 4.0-ready durch Scanneranbindung
- Leistung: 13 kW
- Anschluss: 3x400–480V, 16A
- Werkzeuge: HM und HSS von Ø 3–32 mm
- Mit NG Spule
- Neues TME Kühlsystem mit Temperaturüberwachung
- Integrierte Kontaktkühlung mit fünf Kühlstationen
- Linear geführte Kühlkörper mit automatischer Kühlplatzanzeige für einfaches und sicheres Kühlen
- Keine Beschädigung der Werkzeugschneiden
- Inkl. Speed Cooler und Kühlmanager
- Inkl. 2 Präzisions-Aufnahmetöpfen und 2 Präzisions-Aufnahmehalter
- Integrierte Schublade im Unterschrank
- Scanner zum Auslesen der Schrumpfp Parameter von Werkzeugaufnahmen (Data-Matrix Code) optional
- Längenvoreinstellung (optional)

Ergonomic high-end shrink station in new, premium quality industry design with integrated contact cooling for all cutting tools (solid carbide and HSS) and for perfect handling and simultaneous cool-down at max. five cooling stations.

- With 7"-Touch-Display and new intuitive software
- Industry 4.0-ready due to scanner connection
- Power: 13 kW
- Mains voltage: 3x400–480V, 16A
- Tools: solid carbide and HSS from Ø 3–32 mm
- With NG coil
- TME Intelligent Cooling System with temperature control
- Integrated contact cooling with five cooling bodies
- Linear guided cooling bodies with automatic signaling of the right cooling station for easy, fast and safe cooling
- No damage at the edges of the cutting tool
- Incl. Speed Cooler and Cooling Manager
- Incl. 2 precision base holders and 2 precision chuck supports
- Integrated drawer in base cabinet
- Scanner to readout shrinking parameters from tool holders (Data-Matrix code) (optional)
- Length presetting (optional)

Technische Daten/Technical details

– Anschluss/Mains voltage	3x400–480Volt, 16Ampere, 13kW
– Werkzeuge/Tools	HM und HSS/solid carbide and HSS
– Werkzeugdurchmesser/Tool diameter	3–32 mm
– Max. Länge des Schrumpffutters/Maximum length of shrink fit chuck	535 mm
– Abmessungen BxTxH/Dimensions WxDxH	1340x914x1816 mm
– Gewicht/Weight	535 kg inkl. Unterschrank/incl. base cabinet
– Power Clamp Premium i4.0 Bestell-Nr./Order No.	PC407-I22-C11-EU

Zubehör/Accessories

Bestell-Nr./Order No.

– Scanner zum Auslesen der Schrumpfp Parameter von Data Matrix Codes/ Scanner to readout shrinking parameters from Data-Matrix codes	80.185.00
– Aufrüstsatz 13 kW HD Spule für Power Clamp Premium i4.0/ Upgrade Kit 13 kW HD coil for Power Clamp Premium i4.0	80.151.30.10S
– Präzisions-Aufnahmehalter/Precision chuck support	Siehe Seite 61/See page 61
– Präzisions-Aufnahmetopf/Precision base holder for chuck support	80.131.01
– Längenvoreinstellung/Length presetting	80.188.00
– Rauchgasabsaugung/Auxiliary Fume Extraction Unit	80.101.02NG.03

Power Clamp Sprint i4.0

Ergonomische i4.0 Schrumpfstation für konturunabhängiges Kühlen.

Ergonomic i4.0 shrink station for cooling of all geometries.



Abbildung zeigt PC408-I22-C21-EU mit Längenvoreinstellung und Scanner (optional)
Picture shows PC408-I22-C21-EU with length presetting and scanner (optional)

POWER CLAMP i4.0 LINE POWER CLAMP SPRINT i4.0

Ergonomische Schrumpfstation in neuem, hochwertigen Industriedesign mit integrierter Kühlung für alle Arten von Werkzeugen (HM und HSS) und Schrumpfspannzangen in Rekordzeit.

- Mit 7"-Touch-Display und neuer intuitiver Software
- Industrie 4.0-ready durch Scanneranbindung
- Leistung: 13 kW
- Anschluss: 3x400–480V, 16A
- Werkzeuge: HM und HSS von Ø 3–32 mm
- Mit NG Spule
- Schonende und saubere konturunabhängige Kühlung aller Schrumpffutter und Schrumpfspannzangen durch Luft und Sprühnebel ohne Schmutz und Wasserrückstände
- Temperaturkontrolle für optimierte und sichere Kühlung
- Keine Beschädigung der Werkzeugschneiden
- Inkl. 2 Präzisions-Aufnahmetöpfen und 2 Präzisions-Aufnahmehalter
- Integrierte Schublade im Unterschrank
- Scanner zum Auslesen der Schrumpfp Parameter von Werkzeugaufnahmen (Data-Matrix Code) optional
- Längenvoreinstellung (optional)

Ergonomic shrink station in new, premium quality industry design with integrated cooling for all kind of cutting tools (solid carbide and HSS) and shrink fit collets in record time.

- With 7"-Touch-Display and new intuitive software
- Industry 4.0-ready due to scanner connection
- Power: 13 kW
- Mains voltage: 3x400–480V, 16A
- Tools: solid carbide and HSS from Ø 3–32 mm
- With NG coil
- Smooth and clean cooling of all kind of shrink fit chucks and shrink fit collets regardless of the outside contour by air nozzles and drizzle – without dirt and water residue
- Temperature control for optimised and safe cooling
- No damage at the edges of the cutting tool
- Incl. 2 precision base holders and 2 precision chuck supports
- Integrated drawer in base cabinet
- Scanner to readout shrinking parameters from tool holders (Data-Matrix code) (optional)
- Length presetting (optional)

Technische Daten/Technical details

– Anschluss/Mains voltage	3x400–480Volt, 16Ampere, 13kW
– Druckluft/Compressed Air	6 bar
– Werkzeuge/Tools	HM und HSS/solid carbide and HSS
– Werkzeugdurchmesser/Tool diameter	3–32 mm
– Max. Länge des Schrumpffutters/Maximum length of shrink fit chuck	535 mm
– Abmessungen BxTxH/Dimensions WxDxH	1340x962x2560 mm (max. Arbeitshöhe/max. work height) 1340x962x1960 mm (Transporthöhe/transportation height)
– Gewicht/Weight	550 kg inkl. Unterschrank/incl. base cabinet
– Power Clamp Sprint i4.0 Bestell-Nr./Order No.	PC408-I22-C21-EU

Zubehör/Accessories

Bestell-Nr./Order No.

– Scanner zum Auslesen der Schrumpfp Parameter von Data Matrix Codes/ Scanner to readout shrinking parameters from Data-Matrix codes	80.185.00
– Aufrüstsatz 13 kW HD Spule für Power Clamp Sprint 4.0/ Upgrade Kit 13 kW HD coil for Power Clamp Sprint i4.0	80.151.30S
– Präzisions-Aufnahmehalter/Precision chuck support	Siehe Seite 61/See page 61
– Präzisions-Aufnahmetopf/Precision base holder for chuck support	80.131.01
– Längenvoreinstellung/Length presetting	80.188.00
– Rauchgasabsaugung/Auxiliary Fume Extraction Unit	80.101.02NG.03



Schrumpfspannzangen

Power Clamp Sprint i4.0 ist perfekt geeignet für das prozesssichere Schrumpfen und Kühlen von Schrumpfspannzangen. Das Schrumpfspannzangenprogramm finden Sie im Gesamtkatalog.

Shrink Fit Collets

Power Clamp Sprint i4.0 is perfectly suitable for process reliable shrinking and cooling of shrink fit collets. See complete catalog to find the shrink fit collet program.

Zubehör/Accessories



Schubladeinsatz für Systemwagen

(ohne Zubehör)

Drawer insert for system cart

(does not include accessories)

Technische Daten/Technical details

– Schubladeinsatz Bestell-Nr./ Drawer Order No.	80.124.04
--	-----------



Systemwagen

- Wagen für Schrumpfgerät und Zubehör
- Für einen übersichtlichen und aufgeräumten Arbeitsplatz
- Ergonomische Arbeitshöhe
- Alles sofort griffbereit
- Optional: Schubladeinsatz zur Ablage von Zubehör

System cart

- Cart for shrinking machine and accessories
- For a clear and tidy work space
- Ergonomic work height
- Everything at hand
- Optional: Drawers with inserts to store accessories

Technische Daten/Technical details

– Systemwagen/System cart	
Abmessungen/Dimensions	1000x620x840 mm
Bestell-Nr./Order No.	80.124.00.4



Wagen für Schrumpfgerät/Cart for shrink fit machine

Technische Daten/Technical details

– Wagen Bestell-Nr./Cart Order No.	80.106.00.3
------------------------------------	-------------

AUFNAHMETOPF BASE HOLDER



Zur Aufnahme von Aufnahmehaltern aller Größen.
Erhältlich in zwei Ausführungen:
To hold chuck supports of all sizes.
Available in two versions:

Aufnahmetopf für Power Clamp Basic/Economic/ Economic Plus

**Base holder for Power Clamp Basic/Economic/
Economic Plus**



Präzisions-Aufnahmetopf für Power Clamp Preset/ Premium Plus/Preset i4.0/Premium i4.0/Sprint i4.0

Hochgenaue Ausführung mit feingeschliffenen Funktions-
flächen für genaueste Messergebnisse bei der Längen-
voreinstellung.

Precision base holder for Power Clamp Preset/ Premium Plus/Preset i4.0/Premium i4.0/Sprint i4.0

High precision version with fine machined functional
surfaces for maximum precision at length presetting.

Bestell-Nr./Order No.

– Aufnahmetopf für Power Clamp Basic/Economic/Economic Plus/ Base holder for Power Clamp Basic/Economic/Economic Plus	80.155.01
– Präzisions-Aufnahmetopf für Power Clamp Preset/Premium Plus/ Preset i4.0/Premium i4.0/Sprint i4.0 Precision base holder for Power Clamp Preset/Premium Plus/ Preset i4.0/Premium i4.0/Sprint i4.0	80.131.01

AUFNAHMETOPF BASE HOLDER



Präzisions-Aufnahmetopf für HAIMER ER Schrumpfspannzangen.

Hochgenaue Ausführung mit feingeschliffenen Funktionsflächen für genaueste Messergebnisse bei der Längeneinstellung.

Mit Fenstergriff für optimalen Zugang zur Längeneinstellung.

Precision base holder for HAIMER ER shrink fit collets.

High precision version with fine machined functional surfaces for maximum precision at length presetting.

Open base design for optimal access to adjust the length.

Präzisions-Aufnahmetopf für HAIMER ER Schrumpfspannzangen

Precision base holder for HAIMER ER shrink fit collets

Bestell-Nr./Order No.

– Präzisions-Aufnahmetopf für HAIMER ER Schrumpfspannzangen
Precision base holder for HAIMER ER shrink fit collets

80.131.02

AUFNAHMEHALTER FÜR POWER CLAMP NANO CHUCK SUPPORT FOR POWER CLAMP NANO



Aufnahmehalter für horizontales Schrumpfgerät Power Clamp Nano.

Erhältlich in den Kegelgrößen SK30 – SK40, BT30 – BT40,
JBS T15, HSK-25 – HSK-63, PSC40 – PSC63, ER11 – ER32

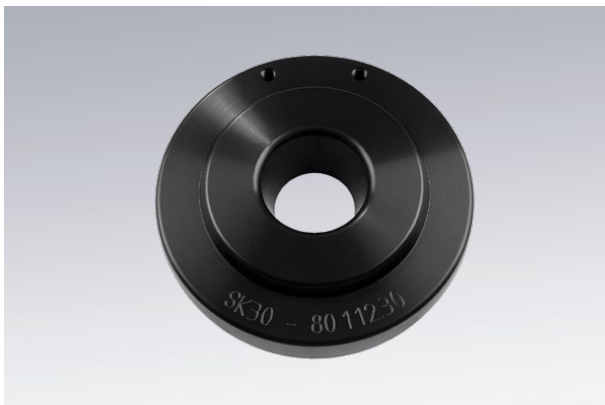
Chuck support for horizontal shrink fit machine Power Clamp Nano.

Available in taper sizes SK30 – SK40, BT30 – BT40,
JBS T15, HSK-25 – HSK-63, PSC40 – PSC63, ER11 –
ER32

Präzisions-Aufnahmehalter passend für Power Clamp Nano/Nano NG i4.0

Precision chuck support for Power Clamp Nano/Nano NG i4.0

Für Kegelgröße/For taper size	Bestell-Nr./Order No.
– SK/BT30 mit Anzugsbolzen DIN 69872/MAS 403 (auch für Ausführung mit Plananlage) SK/BT30 with pull stud DIN 69872/MAS 403 (also for version with Face Contact)	80.162.30
– SK30 ohne Anzugsbolzen mit Gewinde M12 (auch für Ausführung mit Plananlage) SK30 without pull stud with thread M12 (also for version with Face Contact)	80.162.30.01
– SK40 ohne Anzugsbolzen mit Gewinde M16 (auch für Ausführung mit Plananlage) SK40 without pull stud with thread M16 (also for version with Face Contact)	80.162.40.01
– SK40 mit Anzugsbolzen DIN 69872 (auch für Ausführung mit Plananlage) SK40 with pull stud DIN 69872 (also for version with Face Contact)	80.162.40.02
– SK40 mit Anzugsbolzen ISO 7388-B (auch für Ausführung mit Plananlage) SK40 with pull stud ISO 7388-B (also for version with Face Contact)	80.162.40.04
– BT40 mit Anzugsbolzen MAS 403 (auch für Ausführung mit Plananlage) BT40 with pull stud MAS 403 (also for version with Face Contact)	80.162.40.06
– JBS T15 mit Anzugsbolzen JBS R15-45/JBS T15 with pull stud JBS R15-45	80.162.T15
– HSK-25	80.163.25
– HSK-32	80.163.32
– HSK-40	80.163.40
– HSK-50	80.163.50
– HSK-63	80.163.63
– PSC 40	80.167.C4
– PSC 50	80.167.C5
– PSC 63	80.167.C6
– ER11	80.168.ER11
– ER16	80.168.ER16
– ER20	80.168.ER20
– ER25	80.168.ER25
– ER32	80.168.ER32

**Aufnahmehalter für Einzelplatzsystem.**

Erhältlich in den Kegelgrößen SK30 – SK50, BT30 – BT50, HSK-25 – HSK-125, KM4X63*, KM4X100*, PSC 32 – PSC 80, HSK-F63 Makino, HSK-F80 Makino

Chuck support for single-chuck system.

Available in taper sizes SK30 – SK50, BT30 – BT50, HSK-25 – HSK-125, KM4X63*, KM4X100*, PSC 32 – PSC 80, HSK-F63 Makino, HSK-F80 Makino

Präzisions-Aufnahmehalter passend für Power Clamp Basic, Economic/NG, Economic Plus/NG
Precision chuck support for Power Clamp Basic, Economic/NG, Economic Plus/NG

Für Kegelgröße/For taper size	Bestell-Nr./Order No.
– SK/BT30 (auch für Ausführung mit Plananlage/also for version with Face Contact)	80.112.30
– SK/BT40 (auch für Ausführung mit Plananlage/also for version with Face Contact)	80.112.40
– SK/BT45 (auch für Ausführung mit Plananlage/also for version with Face Contact)	80.112.45
– SK/BT50 (auch für Ausführung mit Plananlage/also for version with Face Contact)	80.112.50
– HSK-25	80.113.25
– HSK-32	80.113.32
– HSK-40	80.113.40
– HSK-50/HSK-63F	80.113.50
– HSK-63/KM4X63*	80.113.63
– HSK-80	80.113.80
– HSK-100/KM4X100*	80.113.10
– HSK-125	80.113.125
– HSK-F63 Makino	80.113.F63M
– HSK-F80 Makino	80.113.F80M
– PSC 32	80.114.30
– PSC 40	80.114.40
– PSC 50	80.114.50
– PSC 63	80.114.60
– PSC 80	80.114.80
– KM63	80.114.KM63

PRÄZISIONS-AUFNAHMEHALTER PRECISION CHUCK SUPPORT



Präzisions-Aufnahmehalter für Einzelplatzsystem.

- Feingeschliffene Funktionsflächen

Erhältlich in den Kegelgrößen SK30 – SK50,
HSK-25 – HSK-125, KM4X63*, KM4X100*, PSC 32 – PSC 80,
HSK-F63 Makino, HSK-F80 Makino

Precision chuck support for single-chuck system.

- Fine machined functional surfaces

Available in taper sizes SK30 – SK50,
HSK-25 – HSK-125, KM4X63*, KM4X100*, PSC 32 – PSC 80,
HSK-F63 Makino, HSK-F80 Makino

Präzisions-Aufnahmehalter passend für Power Clamp Preset NG/Power Clamp Premium Plus/Power Clamp Air i4.0 Eco/Comfort/Power Clamp Preset i4.0/Power Clamp Premium i4.0/Power Clamp Sprint i4.0

Precision chuck support for Power Clamp Preset NG/Power Clamp Premium Plus/Power Clamp Air i4.0 Eco/Comfort/Power Clamp Preset i4.0/Power Clamp Premium i4.0/Power Clamp Sprint i4.0

Für Kegelgröße/For taper size	Bestell-Nr./Order No.
– SK30 (auch für Ausführung mit Plananlage/also for version with Face Contact)	80.132.30
– SK40 (auch für Ausführung mit Plananlage/also for version with Face Contact)	80.132.40
– SK50 (auch für Ausführung mit Plananlage/also for version with Face Contact)	80.132.50
– HSK-25	80.133.25
– HSK-32	80.133.32
– HSK-40	80.133.40
– HSK-50/HSK-63F	80.133.50
– HSK-63/KM4X63*	80.133.63
– HSK-80	80.133.80
– HSK-100/KM4X100*	80.133.10
– HSK-125	80.133.125
– HSK-F63 Makino	80.133.F63M
– HSK-F80 Makino	80.133.F80M
– PSC 32	80.134.30
– PSC 40	80.134.40
– PSC 50	80.134.50
– PSC 63	80.134.60
– PSC 80	80.134.80

* KM4X ist eine eingetragene Marke/Geschäftsbezeichnung von Kennametal Inc.
KM4X is a registered trademark/tradename of Kennametal Inc.

PRÄZISIONS-AUFNAHMEHALTER FÜR POWER CLAMP PREMIUM PLUS PRECISION CHUCK SUPPORT FOR POWER CLAMP PREMIUM PLUS



Präzisions-Aufnahmehalter für Power Clamp Premium Plus.

- Feingeschliffene Funktionsflächen
- Mit Pin zur Sicherung der Aufnahme

Erhältlich in den Kegelgrößen SK30 – SK50, BT30 – BT50, HSK-25 – HSK-125, HSK-F63 Makino, HSK-F80 Makino, PSC 32 – PSC 80

Precision chuck support for Power Clamp Premium Plus.

- Fine machined functional surfaces
- With pin for protection of the chuck

Available in taper sizes SK30 – SK50, BT30 – BT50, HSK-25 – HSK-125, HSK-F63 Makino, HSK-F80 Makino, PSC 32 – PSC 80

Präzisions-Aufnahmehalter passend für Power Clamp Premium Plus

Precision chuck support for Power Clamp Premium Plus

Für Kegelgröße/For taper size	Bestell-Nr./Order No.
– SK30	80.172.30
– SK40	80.172.40
– SK45	80.172.45
– SK50	80.172.50
– BT30	80.175.30
– BT40	80.175.40
– BT45	80.175.45
– BT50	80.175.50
– HSK-25	80.173.25
– HSK-32	80.173.32
– HSK-40	80.173.40
– HSK-50	80.173.50
– HSK-63	80.173.63
– HSK-80	80.173.80
– HSK-100	80.173.10
– HSK-125	80.173.125
– HSK-F63 Makino	80.173.F63M
– HSK-F80 Makino	80.173.F80M
– PSC 32	80.174.30
– PSC 40	80.174.40
– PSC 50	80.174.50
– PSC 63	80.174.60
– PSC 80	80.174.80

AUFNAHMEHALTER FÜR DREHTELLER CHUCK SUPPORT FOR ROTARY TABLE



Aufnahmehalter für Drehteller.

Erhältlich in den Kegelgrößen SK30 – SK50,
BT30 – BT50, HSK-25 – HSK-100,
PSC 32 – PSC 80

Chuck support for rotary table.

Available in taper sizes SK30 – SK50,
BT30 – BT50, HSK-25 – HSK-100,
PSC 32 – PSC 80

Aufnahmehalter passend für Power Clamp Profi Plus/Profi Plus NG/Comfort/Comfort NG/Comfort i4.0 Chuck support for Power Clamp Profi Plus/Profi Plus NG/Comfort/Comfort NG/Comfort i4.0

Für Kegelgröße/For taper size	Bestell-Nr./Order No.
– SK/BT30 (auch für Ausführung mit Plananlage/also for version with Face Contact)	80.102.30
– SK/BT40 (auch für Ausführung mit Plananlage/also for version with Face Contact)	80.102.40
– SK/BT45 (auch für Ausführung mit Plananlage/also for version with Face Contact)	80.102.45
– SK/BT50 (auch für Ausführung mit Plananlage/also for version with Face Contact)	80.102.50
– gemischte Größen/various sizes	80.103.00
– HSK-25	80.103.25
– HSK-32	80.103.32
– HSK-40	80.103.40
– HSK-50	80.103.50
– HSK-63	80.103.63
– HSK-80	80.103.80
– HSK-100	80.103.10
– PSC 32	80.104.30
– PSC 40	80.104.40
– PSC 50	80.104.50
– PSC 63	80.104.60
– PSC 80	80.104.80

AUFNAHMEHALTER FÜR ER SCHRUMPFSPANNZANGEN CHUCK SUPPORT FOR ER SHRINK FIT COLLETS



Aufnahmehalter für ER Schrumpfspannzangen mit integrierter Längeneinstellung.

- Exakte Spannung der Schrumpfspannzange
- Schnelle, wiederholgenaue Längeneinstellung mit Anschlagdorn
- Einstellung mit Stellschraube und Kontermutter
- Integriert in Aufnahmehalter, dadurch sehr platzsparend
- Kinderleichte Handhabung durch Verdrehen der Stellschraube und Kontermutter
- Auch für Mehrspindler geeignet, zum wiederholgenauen Einstellen von Schwesterwerkzeugen

Chuck support for ER shrink fit collets with integrated length presetting.

- Precise clamping of the collet
- Fast and repeatable length adjustment with stop pin
- Adjustment with set screw and counter nut
- Integrated in chuck support, thus very space-saving
- Easy handling by turning of set screw and counter nut
- Application suitable also at multi-spindle machines for repeatable length presetting of twin tools

Aufnahmehalter für/Chuck support for

Bestell-Nr./Order No.

– ER11	80.135.11
– ER16	80.135.16
– ER20	80.135.20
– ER25	80.135.25
– ER32	80.135.32
– Aufnahmekopf für Power Clamp Basic/Economic/Economic Plus Base holder for Power Clamp Basic/Economic/Economic Plus	80.155.01

AUFNAHMEHALTER FÜR HAIMER ER SCHRUMPFSPANNZANGEN CHUCK SUPPORT FOR HAIMER ER SHRINK FIT COLLETS



Aufnahmehalter für HAIMER ER Schrumpfspannzangen mit integrierter Längeneinstellung.

- Feste Fixierung der Schrumpfspannzange durch Aufschrauben auf den Aufnahmehalter
- Erhöhte Prozesssicherheit, kein Verrutschen der Schrumpfspannzange
- Schnelle, wiederholgenaue Längeneinstellung mit Anschlagdorn
- Einstellung mit Stellschraube und Kontermutter
- Integriert in Aufnahmehalter, dadurch sehr platzsparend
- Kinderleichte Handhabung durch Verdrehen der Stellschraube und Kontermutter
- Auch für Mehrspindler geeignet, zum wiederholgenauen Einstellen von Schwesterwerkzeugen

Chuck support for HAIMER ER shrink fit collets with integrated length presetting.

- Fixture of collet by screwing on chuck support.
- High process stability, no movement of collet possible
- Fast and repeatable length adjustment with stop pin
- Adjustment with set screw and counter nut
- Integrated in chuck support, thus very space-saving
- Easy handling by turning of set screw and counter nut
- Application suitable also at multi-spindle machines for repeatable length presetting of twin tools

Aufnahmehalter für/Chuck support for	Bestell-Nr./Order No.
– ER11	80.137.ER11
– ER16	80.137.ER16
– ER20	80.137.ER20
– ER25	80.137.ER25
– ER32	80.137.ER32
– Präzisions-Aufnahmetopf für HAIMER ER Schrumpfspannzangen Precision base holder for HAIMER ER shrink fit collets	80.131.02

EASY SET EINFACHE LÄNGENVOREINSTELLUNG/SIMPLE PRESETTING

Einfache Längenvoreinstellung

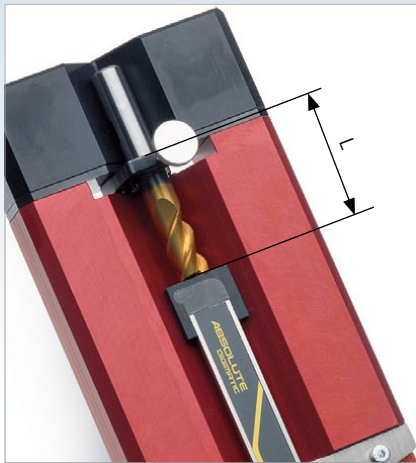
- Schnelle und einfache Voreinstellung der Auskräglänge des Werkzeuges
- Max. Auskräglänge: 150 mm
- Genauigkeit: $\pm 0,05$ mm
- Passend für alle Schrumpffutter und -geräte (Flamme, Heißluft, Kontakt, Induktion)
- Platz sparend
- Hervorragendes Preis-Leistungs-Verhältnis
- Jederzeit nachrüstbar
- Lieferumfang mit 3 Klemmprismen (\varnothing 3–12, \varnothing 12–20, \varnothing 16–25 mm),
Optional: \varnothing 25–32 mm

Simple presetting

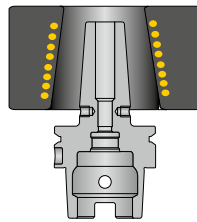
- Quick and simple presetting tool overhang
- Maximum overhang length: 150 mm
- Accuracy: ± 0.05 mm
- Suitable for all shrink fit chucks and machines (flame, hot air, contact, induction)
- Space-saving
- Excellent relationship between price and efficiency
- Can be added at any time
- Included in delivery: 3 stop clips (\varnothing 3–12, \varnothing 12–20, \varnothing 16–25 mm),
Optional: \varnothing 25–32 mm



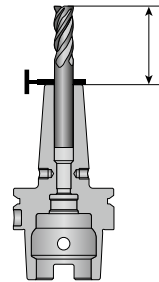
Klemmprismen/
Stop clips



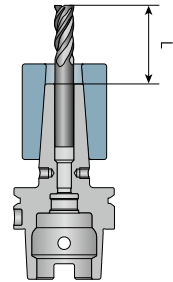
Funktion/Function



Schrumpffutter erwärmen.
Heat up shrink fit chuck.



Werkzeug auf Anschlag
einführen. Futter abkühlen lassen
bis Werkzeug gespannt wird.
Insert tool until stop. Let chuck
cool down until tool is clamped.



Futter vollständig abkühlen
mit Kühlkörper.
Cool down chuck completely
with cooling body.

Easy Set

Bestell-Nr./Order No.

- Easy Set 100 mm Auskräglänge/100 mm protruding length	80.123.00
- Easy Set 150 mm Auskräglänge/150 mm protruding length	80.125.00
- Klemmprisma für Spann \varnothing 3–12 mm/Stop clip for clamping \varnothing 3–12 mm	80.123.01
- Klemmprisma für Spann \varnothing 12–20 mm/Stop clip for clamping \varnothing 12–20 mm	80.123.02
- Klemmprisma für Spann \varnothing 16–25 mm/Stop clip for clamping \varnothing 16–25 mm	80.123.03
- Klemmprisma für Spann \varnothing 25–32 mm/Stop clip for clamping \varnothing 25–32 mm	80.123.04

QUICK SET LÄNGENVOREINSTELLUNG/LENGTH PRESETTING

Längeneinstellung für Schrumpffutter ohne Einstellschraube, z. B.: Mini Shrink

- Schnelle, wiederholgenaue Längeneinstellung des Kompletwerkzeugs mit Anschlagdorn
- Einstellung mit Stellschraube und Kontermutter
- Integriert in Aufnahmehalter, dadurch sehr platzsparend
- Kinderleichte Handhabung durch Verdrehen der Stellschraube und Kontermutter
- Anwendung auch für Mehrspindler geeignet zum wiederholgenauen Einstellen von Schwesterwerkzeugen

Length adjustment for shrink fit chucks without back-up screw, e. g. Mini Shrink

- Fast, repeatable length adjustment of the total tool assembly with stop pin
- Adjustment with set screw and counter nut
- Integrated in chuck support, thus very space-saving
- Easy handling by turning of set screw and counter nut
- Application suitable also at multi-spindle machines for repeatable length presetting of twin tools

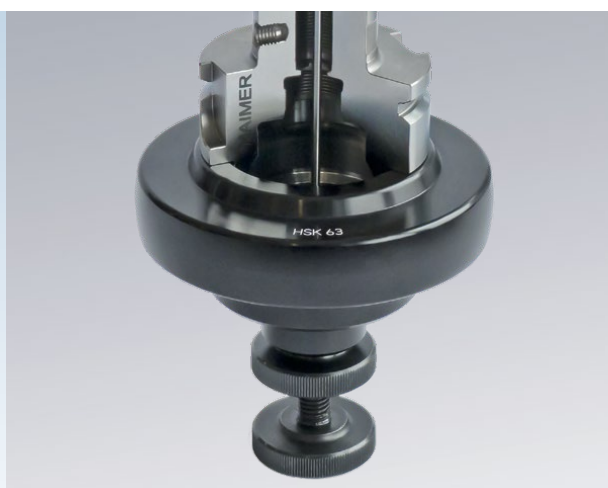


Abbildung zeigt: Quick Set mit Aufnahmetopf
(Aufnahmetopf nicht im Lieferumfang enthalten)
Picture shows: Quick Set with base holder (Base holder not included in delivery)

Längenvoreinstellung Quick Set für/Length Presetting Quick Set for

Bestell-Nr./Order No.

– SK/BT40	80.136.240
– HSK-E25	80.136.325
– HSK-E32	80.136.332
– HSK-E40	80.136.340
– HSK-E50	80.136.350
– HSK-A63	80.136.363
– HSK-A100	80.136.310
– PSC 40	80.136.440
– PSC 50	80.136.450
– Aufnahmetopf für/Base holder for Power Clamp Basic/Economic/Economic Plus	80.155.01
– Stellschraube/Pin L = 125 mm	80.136.003
– Stellschraube/Pin L = 150 mm	80.136.001
– Stellschraube/Pin L = 175 mm	80.136.004
– Stellschraube/Pin L = 200 mm	80.136.002
– Stellschraube/Pin L = 270 mm	80.136.007
– Stellschraube/Pin L = 310 mm	80.136.006

KÜHLADAPTER UND KÜHLADAPTER ROHLINGE COOLING ADAPTER AND COOLING ADAPTER BLANKS



Durch die Anwendung von Kühladaptern können alle Arten von Schrumpffutter gekühlt werden. Der Adapter wird in den Kühlkörper eingeführt und arretiert. Dann kann er auf das Schrumpffutter gesetzt werden.

- Kühlkörper mit Ø 14–16 mm und Ø 25–32 mm mit seitlicher Verriegelung

Cooling adapters fit and cool an expanded selection of shrink fit chucks and extensions. The adapter is inserted into the cooling body and locked. Then it can be placed onto the shrink fit chuck.

- Cooling bodies for Ø 14–16 mm and Ø 25–32 mm with side lock

Kühlkörper für Schrumpffutter gemäß DIN
Cooling body for shrink fit chuck according to DIN

Kühlkörper mit Adapter für spezielle Schrumpffutter
Cooling body with adapter for special shrink fit chucks

Kühlkörper mit Adapter für Schrumpffutter mit Verlängerung
Cooling body with adapter for shrink fit chuck with extension

Kühladapter-Rohlinge zur individuellen Anpassung an jedes Schrumpffutter durch den Bediener.
Cooling adapter blanks for individual adaption to each shrink fit chuck by the user.

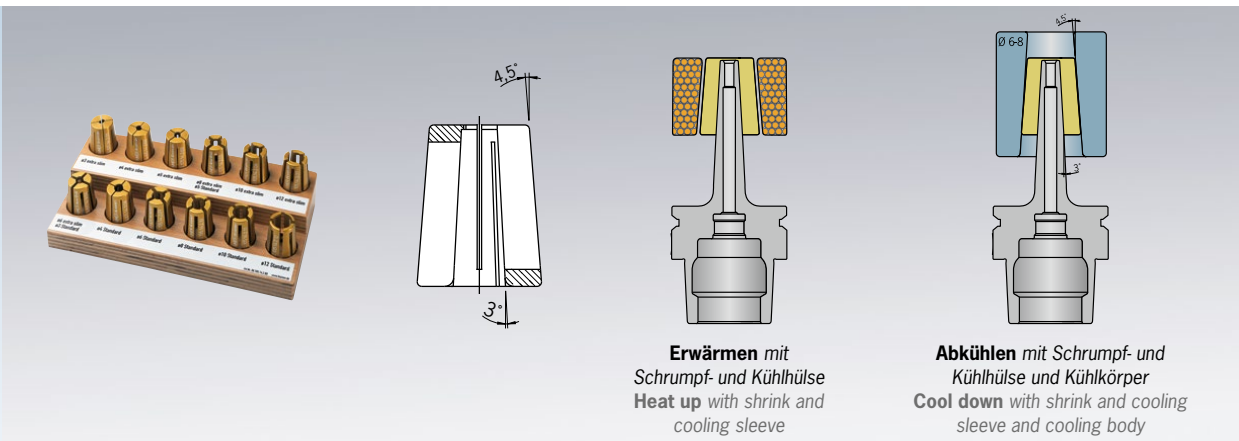
Zubehör/Accessories	Bestell-Nr./Order No.
– Kühladapter-Rohling für Kühlkörper/Cooling adapter blanks for cooling body Ø 14–16 mm	80.105.14.0
– Kühladapter-Rohling für Kühlkörper/Cooling adapter blanks for cooling body Ø 25–32 mm	80.105.16.0
– Kühladapter-Rohling für Kühlkörper/Cooling adapter blanks for cooling body Ø 40–50 mm	80.105.19.3.0
– Kühladapter für Verlängerungen/Cooling adapter for extensions Ø 12 mm/Ø 16 mm	80.105.14.1.1
– Kühladapter für Verlängerungen/Cooling adapter for extensions Ø 20 mm	80.105.14.1.2
– Kühladapter für Schrumpffutter/Cooling adapter for shrink fit chucks Ø 3–5 mm	80.105.14.1.3
– Kühladapter Heavy Duty Ø16mm für Kühlkörper 80.105.19.1/ Cooling adapter Heavy Duty Ø16mm for cooling body 80.105.19.1	80.105.19.3.1
– Kühladapter Heavy Duty Ø20mm für Kühlkörper 80.105.19.1/ Cooling adapter Heavy Duty Ø20mm for cooling body 80.105.19.1	80.105.19.3.2
– Kühladapter Heavy Duty Ø25mm für Kühlkörper 80.105.19.1/ Cooling adapter Heavy Duty Ø25mm for cooling body 80.105.19.1	80.105.19.3.3
– Kühladapter Heavy Duty Ø32mm für Kühlkörper 80.105.19.1/ Cooling adapter Heavy Duty Ø32mm for cooling body 80.105.19.1	80.105.19.3.4
– Sockel für Kühladapter/Base for cooling adapters	80.105.14.1.99

MINI SHRINK SCHRUMPF- UND KÜHLHÜLSEN
MINI SHRINK SHRINK AND COOLING SLEEVES



- Zum Schrumpfen und Kühlen von Mini Shrink Aufnahmen.
- Schützen die Mini Shrink Schrumpffutter vor Überhitzung
 - Verlängern die Lebensdauer Ihrer Schrumpffutter
 - Sichere und bedienerfreundliche Anwendung
 - Kühlen mit Standard-Kühlkörper Ø 6–8 mm

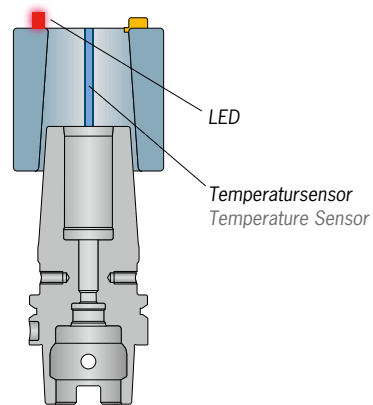
- For shrinking and cooling of Mini Shrink chucks.
- Protect Mini Shrink chucks from overheating
 - Extend lifetime of shrink fit chucks
 - Secure and user-friendly handling
 - Cooling with standard cooling body Ø 6–8 mm



Passende Hülsen für Mini Shrink Aufnahmen/Fitting sleeves for Mini Shrink chucks **Bestell-Nr./Order No.**

– Extra schlank/Extra slim									
Größe/Size [mm]	Ø 03	Ø 04	Ø 05	Ø 06	Ø 08	Ø 10	Ø 12		
Bestell-Nr./Order No.	80.105.14... .2.01	.2.02	.2.03	.2.04	.2.05	.2.06	.2.07		
– Standard									
Größe/Size [mm]	Ø 03	Ø 04	Ø 05	Ø 06	Ø 08	Ø 10	Ø 12	Ø 16	
Bestell-Nr./Order No.	80.105.14... .2.04	.2.08	.2.05	.2.09	.2.10	.2.11	.2.12	.2.16	
– Sockel/Base								80.105.14.2.99	
– Satz mit Sockel (12-teilig, Durchmesser 3 – 12 mm)/Set with base (12 pcs., diameter 3 – 12 mm)								80.105.14.2.00	

TME KÜHLSYSTEM MIT TEMPERATURÜBERWACHUNG
TME COOLING SYSTEM WITH TEMPERATURE CONTROL



Temperaturüberwachung während des Kühlvorgangs für eine sichere Handhabung.

- Temperatursensor im Kühlkörper misst die Temperatur des Schrumpffutters
- Rotes Licht leuchtet: Schrumpffutter heiss
- Grünes Licht leuchtet: Schrumpffutter kalt
- Minimierung der Verletzungsgefahr durch heiße Aufnahmen
- Patentierte Temperaturüberwachung

Temperature control of the shrink fit chuck during the cooling process for a safe handling

- Sensor in aluminium body measures temperature
- If temperature is too high: red light
- If temperature is at right level: green light
- Minimises danger of injury due to hot chucks
- Patented temperature control

TME Kühlsystem/TME Cooling System	Bestell-Nr./Order No.
- TME Kühlsystem für 13 kW Maschinen/TME Intelligent Cooling System for 13 kW machines	80.105.19.00
- TME Kühlsystem für 20 kW Maschinen/TME Intelligent Cooling System for 20 kW machines	80.105.19.10

VORSPANNFEDERN ZUR LÄNGENEINSTELLUNG FÜR SCHRUMPFUTTER
 TENSION SPRINGS FOR LENGTH PRESETTING FOR SHRINK FIT CHUCKS



Vorspannfeder zur Längeneinstellung
 Tension spring for length presetting

- Feder wird in die Spannbohrung eingesetzt
- Feder drückt das Werkzeug gegen den Anschlag
- Einstellschraube kann im Futter bleiben
- Passend für alle gängigen Schrumpffutter

- Spring is set into clamping bore
- Spring presses tool against stop disk
- Back-up screw can remain in chuck
- Fits all common shrink fit chucks

Vorspannfedern/Tension Springs										Bestell-Nr./Order No.	
- Vorspannfeder/Tension spring	Ø 6	Ø 8	Ø 10	Ø 12	Ø 14	Ø 16	Ø 18	Ø 20	Ø 25	Ø 32	
Bestell-Nr./Order No.	85.830...	.06	.08	.10	.12	.14	.16	.18	.20	.25	.32
- Vorspannfeder Set bestehend aus 10 Stk. je Größe inkl. Ausziehgrieffeifer/ Tension spring set (10 pcs. of each size) incl. pull-out gripper										85.830.00	

AUSSCHRUMPFVORRICHTUNG
SHRINK-OUT DEVICE



Ausschrumphilfe für abgebrochene Fräser.

- Set mit 1 Grundkörper und 6 Auswerfern (3 Durchmesser in 2 Längen), ohne Zange
- Unterlage aus Gummi zum Schutz der Werkzeugaufnahme
- Mit Einlageplatte für Schwenkfach
- Geeignet für alle Power Clamp Schrumpfgeräte

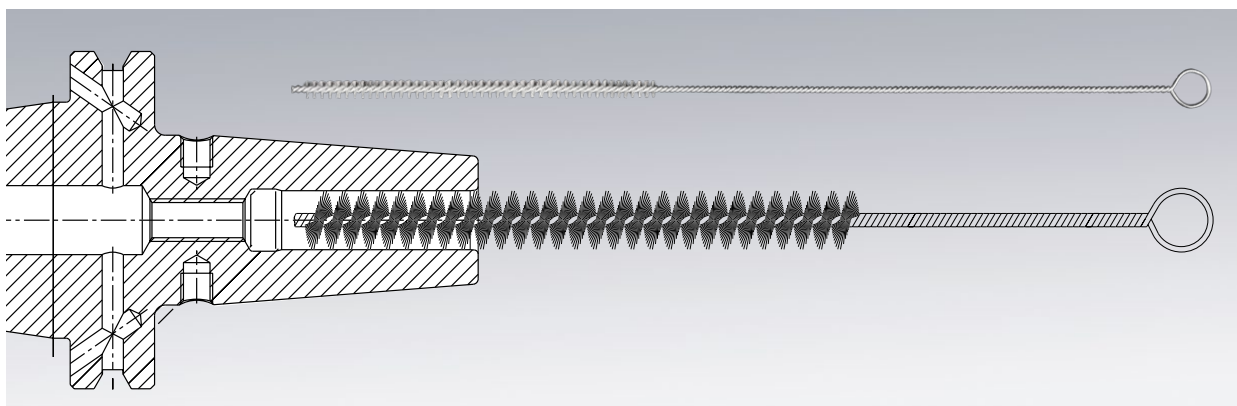
Shrink-out device for broken tools.

- Set includes 1 base plate and 6 pins (3 diameters in 2 lengths each), without pliers
- Rubber plate for saving the chuck
- Drawer insert for craning box
- Suitable for all Power Clamp shrink fit machines

	Bestell-Nr./Order No.
– Ausschrumpfvorrichtung/Shrink-out device	80.126.00
– Kombizange/Combination pliers	80.107.00

Zubehör/Accessories	Bestell-Nr./Order No.
– Auswerfer/Pin 160 mm x 2,3 mm	113027-0004
– Auswerfer/Pin 160 mm x 4,7 mm	113027-0005
– Auswerfer/Pin 160 mm x 6,0 mm	113027-0006
– Auswerfer/Pin 275 mm x 2,3 mm	113027-0007
– Auswerfer/Pin 275 mm x 4,7 mm	113027-0008
– Auswerfer/Pin 275 mm x 6,0 mm	113027-0009

SCHRUMPFUTTERBÜRSTE SHRINK FIT BRUSH

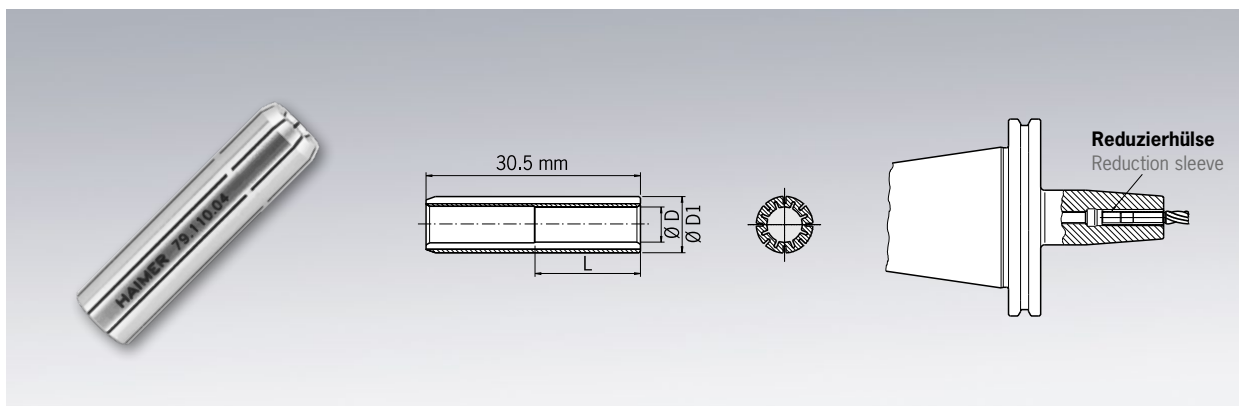


Um optimale Haltekräfte im Schrumpfsitz zu erzielen, muss die Schrumpfböhrung sauber und fettfrei sein. Die Reinigung sollte mit einem Lösungsmittel erfolgen, z. B. Bremsenreiniger. Mit der Schrumpffutterbürste kann die Schrumpfböhrung bis auf den Grund gereinigt werden.

In order to achieve the best possible shrink fit connection, a grease-free socket and shank is necessary. The cleaning can be done by a dry solvent (e.g. brake cleaner). An appropriate cleaning brush is necessary to clean the socket of the Shrink Fit Chuck.

Schrumpffutterbürste/Shrink Fit Brush	Bestell-Nr./Order No.
- Ø [mm] 3	86.200.01
- Ø [mm] 3,5 / 4 / 4,5 / 5	86.200.02
- Ø [mm] 6 / 8	86.200.03
- Ø [mm] 10 / 12	86.200.04
- Ø [mm] 14 / 16	86.200.06
- Ø [mm] 18 / 20	86.200.07
- Ø [mm] 25	86.200.08

REDUZIERHÜLSEN FÜR SCHRUMPFUTTER
REDUCTION SLEEVES FOR SHRINK FIT CHUCKS



Verwendung:

Zum Spannen von kleinen Schäften in Aufnahmen mit Spanndurchmesser 12 mm.

Erster Schritt: Reduzierhülse in Werkzeugaufnahme einschrumpfen.

Zweiter Schritt: Werkzeugschaft in Reduzierhülse einschrumpfen.

– Schafttoleranz h6

Use:

For clamping small shanks in chucks with 12 mm ID's.

First step: shrink sleeve into bore of chuck.

Second step: shrink tool shank in reduction sleeve.

– Shank tolerance h6

Spann/Clamping	Ø D	Ø D1	L	Bestell-Nr./Order No.
– Spann/Clamping Ø	2,5 mm	8 mm	7,5 mm	79.110.2.5
– Spann/Clamping Ø	3,0 mm	8 mm	9,0 mm	79.110.03
– Spann/Clamping Ø	3,5 mm	8 mm	10,5 mm	79.110.3.5
– Spann/Clamping Ø	4,0 mm	8 mm	12,0 mm	79.110.04
– Spann/Clamping Ø	4,5 mm	8 mm	13,5 mm	79.110.4.5
– Spann/Clamping Ø	5,0 mm	8 mm	15,0 mm	79.110.05
– Spann/Clamping Ø	5,5 mm	8 mm	16,5 mm	79.110.5.5

RAUCHGASABSAUGUNG AUXILIARY FUME EXTRACTION UNIT



Rauchgasabsaugung zur kontrollierten Abführung und Filterung entstehender Dämpfe während des Schrumpfprozesses.

Für prozesssichere Funktionsweise empfehlen wir die Montage der Rauchgasabsaugung an einem HAIMER Systemwagen.

Auxiliary fume extraction unit to remove and filter vapours, which are produced during the shrink process.

For process reliable functionality we recommend the assembly of the extraction unit directly at a HAIMER system cart.

Rauchgasabsaugung/ Auxiliary fume extraction unit	Schrumpfgerät Power Clamp/ Shrink fit machine Power Clamp	Bestell-Nr./ Order No.
für Spule/for coil		
– VS32-H/M	Comfort (i4.0)/Comfort NG/Preset (NG/i4.0)/Profi Plus NG	80.101.02NG.01
– VS32-H	Premium Plus	80.101.02NG.02
– VS32-M	Premium Plus	80.101.03NG.02
– VS32-S	Premium i4.0/Sprint i4.0	80.101.03NG.03
– V2008	Economic/Economic Plus/Comfort (i4.0)	80.151.00.01
– 13 kW HD/20 kW	Economic Plus NG/Comfort NG/Preset NG (i4.0)	80.151.10.01

AUFRÜSTSATZ 13 KW HD SPULE UPGRADE KIT 13 KW HD COIL



Zum Schrumpfen von Heavy Duty Schrumpffuttern bis maximal Ø 50 mm.

For shrinking of Heavy Duty Shrink Chucks up to Ø 50 mm.

Verwendung:

Zum Schrumpfen von Heavy Duty Schrumpffuttern bis maximal Ø 50 mm.

Lieferumfang:

- 13 kW HD Spule
- Spulenhalter
- Satz Anschlagscheiben
- neueste Softwareversion
- HD Kühlkörper Ø 40–50 mm
- Schlauchsatz für HD Kühlkörper
- Wasserverteiler
- Optional: Kühladapter für HD Kühlkörper

Aufrüstung nur möglich bei bestehendem Schrumpfgerät Power Clamp Economic Plus (NG), Comfort (NG) oder Preset (NG) **ab Baujahr 01/2012.**

Use:

For shrinking of Heavy Duty Shrink Chucks up to Ø 50 mm.

Delivery includes:

- 13 kW HD coil
- Coil base
- Set of stop disks
- Latest software
- HD cooling body Ø 40–50 mm
- Hose set for HD cooling body
- Coolant Manifold Connection
- Optional: cooling adapter for HD cooling body

Upgrade only possible for existing shrink fit machine Power Clamp Economic Plus (NG), Comfort (NG) or Preset (NG) that were **produced after 01/2012.**

Bestell-Nr./Order No.

– Aufrüstsatz 13 kW HD Spule/Upgrade Kit 13 kW HD coil

80.151.30.10

ANSCHLAGSCHEIBEN STOP DISKS

Spann/Clamping Ø D [mm]	Anschlagscheiben/Stop disks	Bestell-Nr./Order No.
Für Spule N29/for coil N29 (Power Clamp Nano)		
- 3 – 5 mm		80.162.03
- 6 – 8 mm		80.162.06
- 10 – 16 mm		80.162.10
- 10 – 12 mm		80.162.10.2
-	Anschlagscheibensatz N29/Stop disc set N29	80.162.00
- 3 – 5 mm	Anschlagscheibe geteilt/stop disc splitted	80.162.03.1
- 6 – 8 mm	Anschlagscheibe geteilt/stop disc splitted	80.162.06.1
- 10 – 16 mm	Anschlagscheibe geteilt/stop disc splitted	80.162.10.1
- 10 – 12 mm	Anschlagscheibe geteilt/stop disc splitted	80.162.10.2.1
Für 13 kW Spule V2008/for 13 kW coil V2008		
- 3 – 5 mm		80.152.03
- 6 – 12 mm		80.152.06
- 14 – 16 mm		80.152.14
- 18 – 20 mm		80.152.18
- 25 – 32 mm		80.152.25
-	Anschlagscheibensatz 13 kW V2008/Set of stop disks 13 kW V2008	80.152.00
- 3 – 5 mm	Anschlagscheibe geteilt/stop disc splitted	80.152.03.1
- 6 – 12 mm	Anschlagscheibe geteilt/stop disc splitted	80.152.06.1
- 14 – 16 mm	Anschlagscheibe geteilt/stop disc splitted	80.152.14.1
- 18 – 20 mm	Anschlagscheibe geteilt/stop disc splitted	80.152.18.1
- 25 – 32 mm	Anschlagscheibe geteilt/stop disc splitted	80.152.25.1
-	Anschlagscheibensatz 13 kW V2008 (geteilt)/ Set of stop disks 13 kW V2008 (splitted)	80.152.00.1
- 6 – 12 mm	Anschlagscheibe für ultrakurze Power Shrink Chucks/ Stop disc for ultra short Power Shrink Chucks	80.152.06.2
- 14 – 20 mm	Anschlagscheibe für ultrakurze Power Shrink Chucks/ Stop disc for ultra short Power Shrink Chucks	80.152.14.2
- 25 – 32 mm	Anschlagscheibe für ultrakurze Power Shrink Chucks/ Stop disc for ultra short Power Shrink Chucks	80.152.25.2
Für 20 kW Spule und 13 kW HD Spule/for 20 kW coil and 13 kW HD coil		
- 16 – 20 mm		80.151.10.42
- 20 – 32 mm		80.151.10.41
- 40 – 50 mm		80.151.40.40
- 16 – 20 mm	Anschlagscheibe 20 kW/13 kW HD geteilt/ stop disc 20 kW/13 kW splitted	80.151.10.42.1
- 25 – 32 mm	Anschlagscheibe 20 kW/13 kW HD geteilt/ stop disc 20 kW/13 kW splitted	80.151.10.41.1
- 40 – 50 mm	Anschlagscheibe 20 kW/13 kW HD geteilt/ stop disc 20 kW/13 kW splitted	80.151.40.40.1



Verwendung:

Auswechselbare Anschlagscheiben zum Positionieren der Spule über der Aufnahme.



Use:

Changeable stop disks for positioning the coil above the chuck.

