

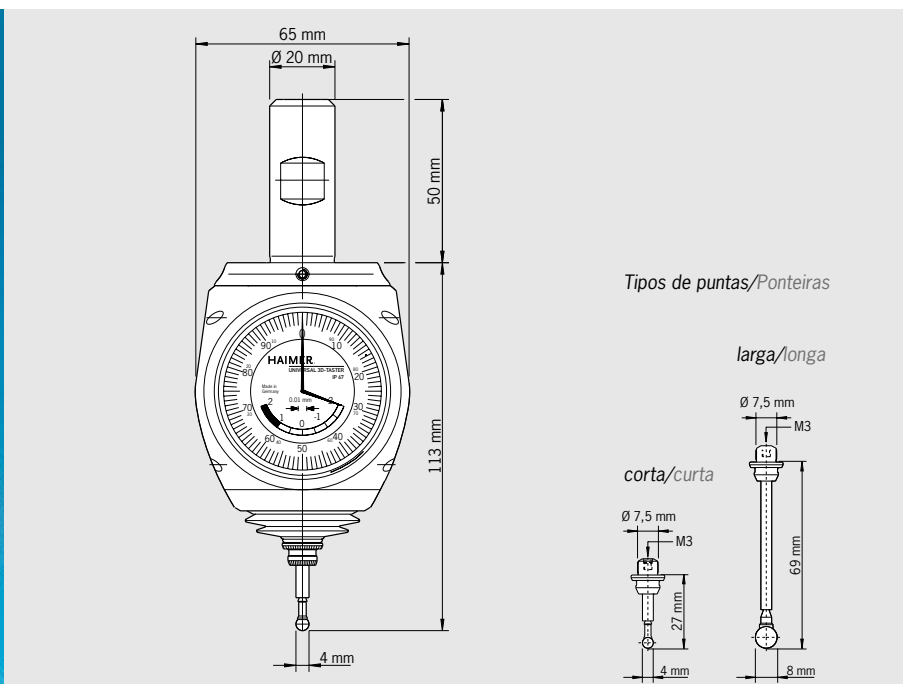
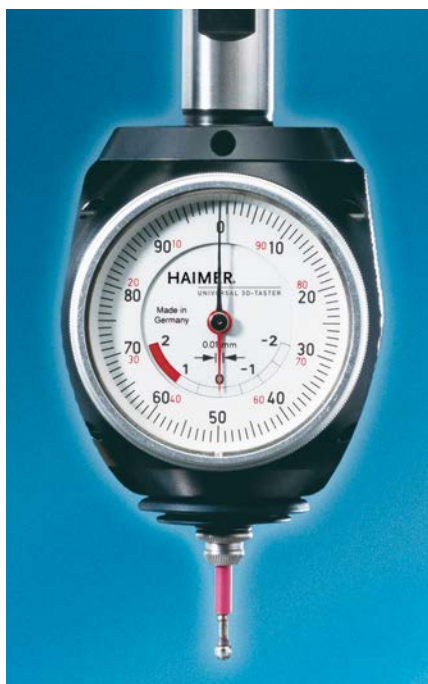
HAIMER®
La Calidad Triunfa.

PALPADORES SENSORES

Instrumentos de medición
Instrumentos de medição



www.haimer.com



Palpador 3D Universal

El palpador 3D Universal es un instrumento de medición para máquinas fresadoras y de electroerosión (aislamiento probado). Una vez que se encuentra amarrado al husillo de la máquina y se ha ajustado la concentricidad puede ser utilizado. Con él, pueden determinarse los puntos ceros de piezas de trabajo (ejes X, Y y Z) de forma fácil y rápida. La parte frontal del reloj, siempre con la misma orientación, muestra la posición entre el husillo y la pieza de trabajo. Sin realizar cálculos, sin problemas de signos, sin necesitar varios intentos. Esto reduce notablemente los costes asociados, aumenta la productividad y facilita el trabajo a los operadores.

Existen puntas cortas y puntas largas, que son posibles de cambiar sin la necesidad de herramientas. Tras el cambio de una punta, no es necesario realizar una nueva calibración del medidor.

Seguridad adicional, proporcionada por un sistema que hace que la punta se rompa (sin dañar al palpador) en situaciones en los que se somete al dispositivo a una fuerza excesiva.

Para asegurar un perfecto funcionamiento de los palpadores, todos ellos son sometidos a pruebas de precisión tras su montaje.

- Resistencia al agua IP 67

Palpador 3D Universal

O palpador 3D Universal é um instrumento de medição muito preciso e versátil para máquinas fresadoras e EDM (electroerosão). Uma vez fixada no fuso da máquina, o batimento é totalmente ajustável para Zero. Em seguida, ele pode ser usado para trazer o eixo do fuso sobre as bordas da peça de trabalho. Isto permite definir zeros e medir de forma rápida e fácil. Aproximando em qualquer direção (eixos X, Y, Z). Quando os indicadores mostram zero, o centro do eixo do fuso é exatamente na borda da peça.

Não é necessário o cálculo do diâmetro da esfera - apenas encontre os Zeros! Problemas com a matemática ou cálculos são eliminados. Isso ajuda a aumentar a produtividade e a precisão do operador.

Ponteiras curtas e longas estão disponíveis. As ponteiras dos palpadores podem ser alteradas sem qualquer ferramenta, não é necessária uma nova calibração da unidade.

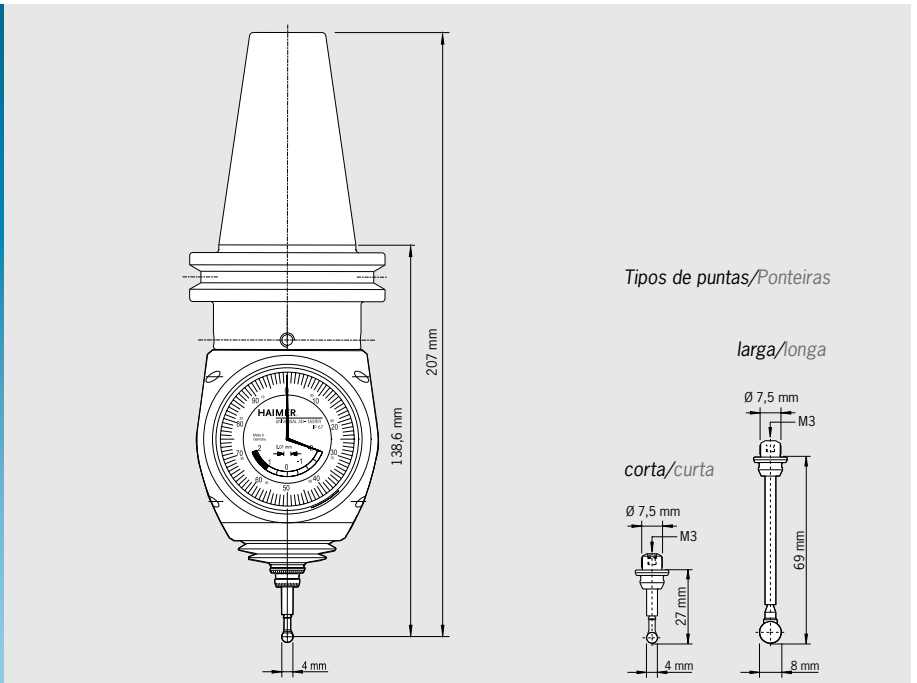
Segurança adicional, a unidade tem uma grande distância de atuação com pontos de ruptura altamente pré-testadas, dando ao palpador uma longa vida. Todos os palpadores são testados individualmente e ajustados ao serem montados, a fim de alcançar a máxima precisão de medição.

- IP 67 à prova de água

Datos técnicos/Detalhes técnicos	
Palpador 3D Universal con mango de sujeción de Ø 20 mm incl. punta corta Ø 4 mm	
Palpador 3D Universal com encavadoiro de Ø 20 mm, inclu. ponteira curta Ø 4 mm	
Precisión/Precisão	0,01 mm
Longitud sin mango de amarre/Comprimento sem haste de fixação	113 mm
Nº de ref./Pedido	80.360.00.FHN
Accesorios/Acessórios	
Punta corta Ø 4 mm/Ponteira curta, esfera com Ø 4 mm	
Nº de ref./Pedido	80.362.00
Punta larga Ø 8 mm/Ponteira longa, esfera com Ø 8 mm	
Nº de ref./Pedido	80.363.00

Portaherramientas HAIMER recomendados	
Porta-ferramentas HAIMER recomendados	
Nº de ref./Pedido	
Weldon ultracorto/mandril corto SK 40	40.305.20
Weldon ultracorto/mandril corto SK 50	50.300.20
Weldon ultracorto/mandril corto BT 40	40.500.20
Weldon ultracorto/mandril corto BT 50	50.500.20
Weldon ultracorto/mandril corto HSK-A 50	A50.000.20
Weldon ultracorto/mandril corto HSK-E 50	E50.000.20
Weldon ultracorto/mandril corto HSK-A 63	A63.000.20
Weldon ultracorto/mandril corto HSK-A 80	A80.000.20
Weldon ultracorto/mandril corto HSK-A 100	A10.000.20

PALPADOR 3D UNIVERSAL CON ADAPTADOR INTEGRADO PALPADOR 3D UNIVERSAL COM MANDRIL INTEGRADO



Palpador 3D Universal con adaptador integrado

Con un adaptador integrado para un manejo más fácil. El adaptador (DIN 69871, SK40 o JIS 6339, BT40) y el palpador 3D Universal forman una unidad.

El palpador 3D Universal es un instrumento de medición para máquinas fresadoras y de electroerosión (aislamiento probado). Una vez que se encuentra amarrado al husillo de la máquina y se ha ajustado la concentricidad puede ser utilizado. Con él, pueden determinarse los puntos ceros de piezas de trabajo (ejes X, Y y Z) de forma fácil y rápida. La parte frontal del reloj, siempre con la misma orientación, muestra la posición entre el husillo y la pieza de trabajo. Sin realizar cálculos, sin problemas de signos, sin necesitar varios intentos. Esto reduce notablemente los costes asociados, aumenta la productividad y facilita el trabajo a los operadores.

Existen puntas cortas y puntas largas, que son posibles de cambiar sin la necesidad de herramientas. Tras el cambio de una punta, no es necesario realizar una nueva calibración del medidor.

Seguridad adicional, proporcionada por un sistema que hace que la punta se rompa (sin dañar al palpador) en situaciones en los que se somete al dispositivo a una fuerza excesiva.

Para asegurar un perfecto funcionamiento de los palpadores, todos ellos son sometidos a pruebas de precisión tras su montaje.

- Resistencia al agua IP 67

Palpador 3D Universal com mandril integrado

O mandril (DIN 69871, SK40 ou JIS B6339, BT40) garantem o manuseio fácil e o máximo conforto.

O palpador 3D Universal é um instrumento de medição muito preciso e versátil para máquinas fresadoras e EDM (electroerosão). Uma vez fixada no fuso da máquina, o batimento é totalmente ajustável para Zero. Em seguida, ele pode ser usado para trazer o eixo do fuso sobre as bordas da peça de trabalho. Isto permite definir zeros e medir de forma rápida e fácil. Aproximando em qualquer direção (eixos X, Y, Z). Quando os indicadores mostram zero, o centro do eixo do fuso é exatamente na borda da peça.

Não é necessário o cálculo do diâmetro da esfera - apenas encontre os Zeros! Problemas com a matemática ou cálculos são eliminados. Isso ajuda a aumentar a produtividade e a precisão do operador.

Ponteiras curtas e longas estão disponíveis. As ponteiras dos palpadores podem ser alteradas sem qualquer ferramenta, não é necessária uma nova calibração da unidade.

Segurança adicional, a unidade tem uma grande distância de atuação com pontos de ruptura altamente pré-testadas, dando ao palpador uma longa vida. Todos os palpadores são testados individualmente e ajustados ao serem montados, a fim de alcançar a máxima precisão de medição.

- IP 67 à prova de água

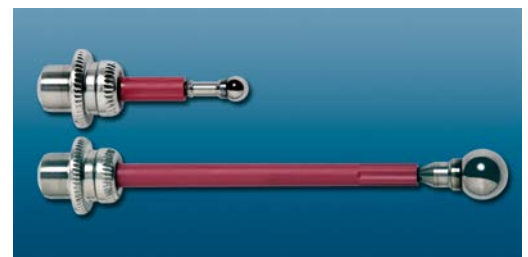
Datos técnicos/Detalhes técnicos

Palpador 3D Universal con adaptador integrado incl. punta corta Ø 4 mm
Palpador 3D Universal com mandril integrado, incluindo uma ponteira curta Ø 4 mm

Precisión/Precisão	0,01 mm
Longitud hasta el adaptador/Comprimento sem haste de fixação	113 mm
Artículo/Artigo	Nº de ref./Pedido
Con adaptador integrado SK 30/Com mandril integrado SK 30	80.364.30.FHN
Con adaptador integrado SK 40/Com mandril integrado SK 40	80.364.40.FHN
Con adaptador integrado BT 30/Com mandril integrado BT 30	80.365.30.FHN
Con adaptador integrado BT 40/Com mandril integrado BT 40	80.365.40.FHN

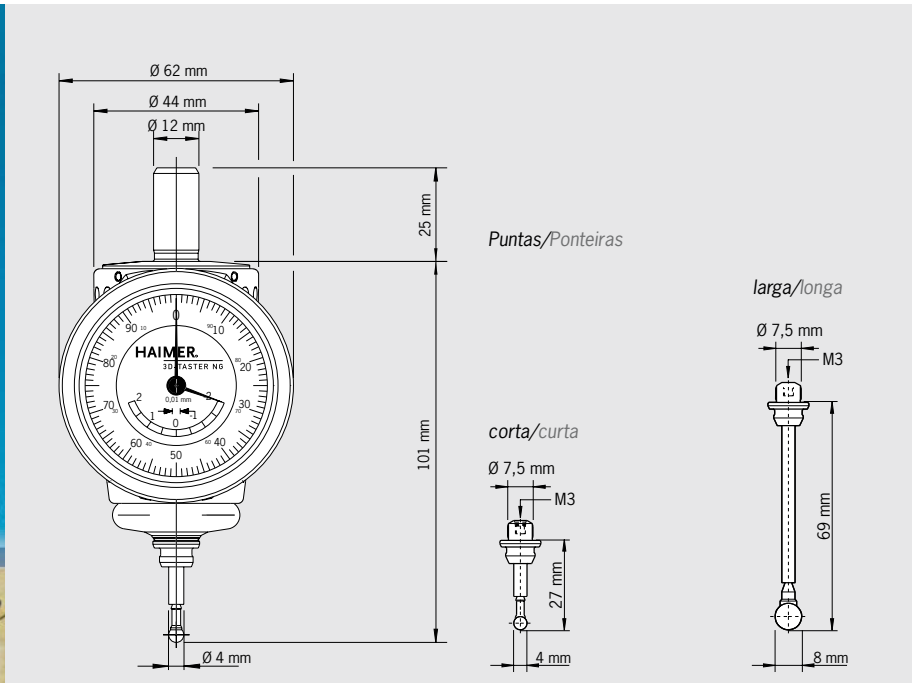
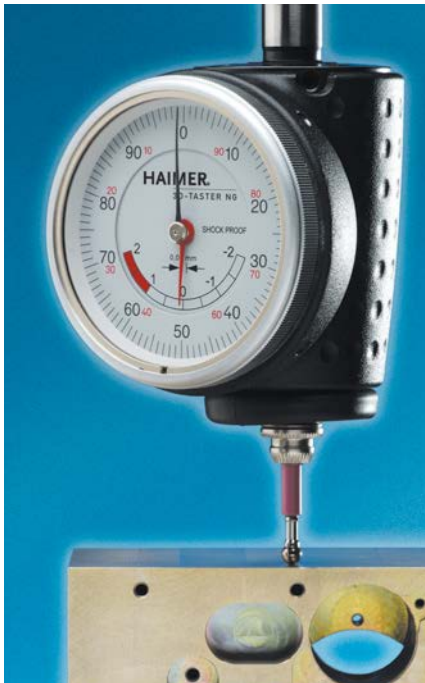
Accesorios/Acessórios

Punta corta Ø 4 mm/Ponteira curta, esfera com Ø 4 mm	
Nº de ref./Pedido	80.362.00
Punta larga Ø 8 mm/Ponteira longa, esfera com Ø 8 mm	
Nº de ref./Pedido	80.363.00



Punta corta Ø 4 mm/Ponteira curta, esfera com Ø 4 mm
Punta larga Ø 8 mm/Ponteira longa, esfera com Ø 8 mm

**PALPADOR 3D NUEVA GENERACIÓN
PALPADOR 3D, NOVA GERAÇÃO**



Palpador 3D Nueva Generación

El palpador 3D NG es una evolución del fiable y mundialmente conocido palpador 3D Universal. Se caracteriza por su mecánica mejorada y su diseño compacto.

Ventajas:

- Carcasa compacta y manejable, no restringe el campo de trabajo
- Indicación exacta de la posición del husillo con un comparador grande de 1/100 mm (con 2 agujas)
- Precisión máxima de 0,01 mm (con puntas originales de Haimer)
- Indicación en el comparador de la distancia máxima a rebasar para evitar la rotura de la punta
- Protección al agua IP 67

Funciones:

- Alinea el husillo de la máquina con la pieza a mecanizar o los bordes de referencia (ejes X, Y, y Z)
- Definir puntos cero
- Centrar el husillo en taladros y ejes
- Medir longitudes y profundidades
- Comprobar la rectitud y planicidad de superficies
- Alinear piezas a mecanizar y dispositivos de amarre
- Rápido, sin tener que hacer cálculos, sin errores ni signos algebraicos

Palpador 3D, nova geração

O palpador 3D NG é uma evolução do Palpador 3D Universal, consagrado e aprovado mundialmente. Seus recursos de destaque são a mecânica melhorada e um design novo e compacto.

Vantagens:

- Corpo compacto e de fácil manuseio, sem restrição na área de trabalho
- Exibição precisa de posição do fuso, com mostrador grande 1/100 mm (2 indicadores)
- Máxima precisão de 0,01 mm (usando ponteiros Haimer originais)
- Distância de ultrapassagem marcada (distância de segurança)
- IP 67, à prova de água

Funções:

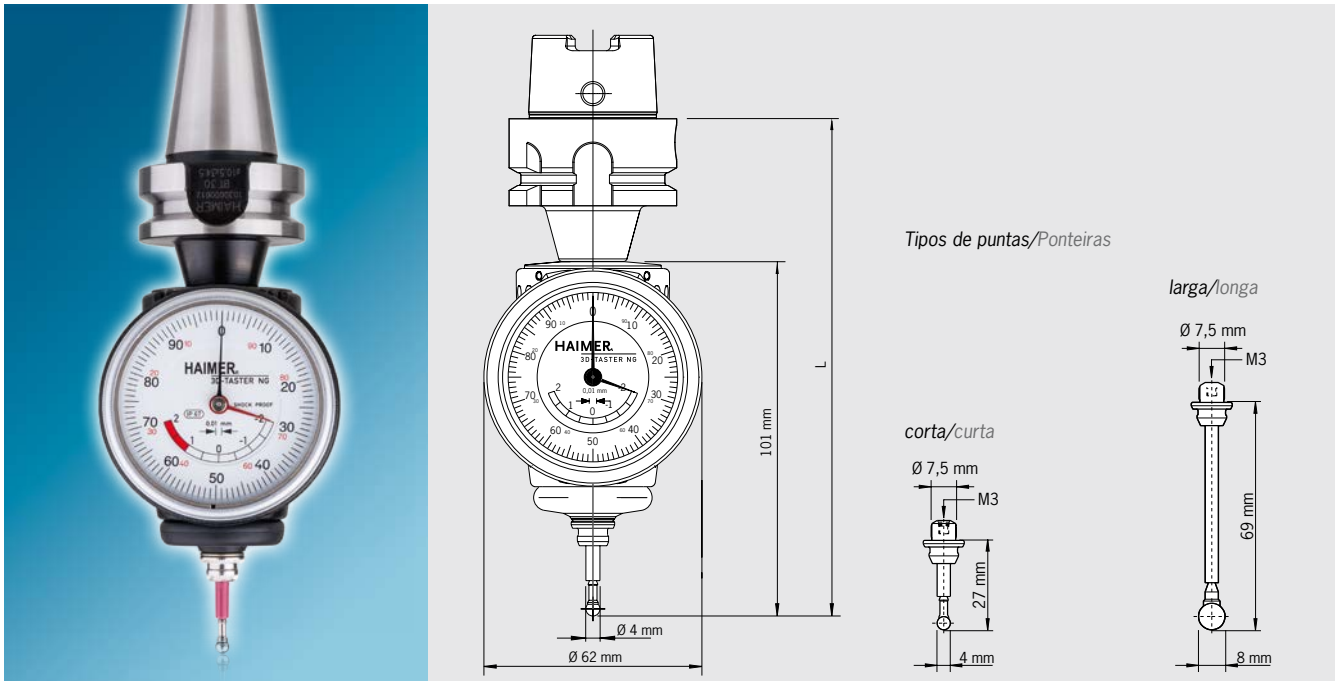
- Alinhar fusos de máquina a extremidades de peças de trabalho e extremidades de referência (eixos x, y e z)
- Definir pontos zero
- Centralizar furos e eixos
- Medir comprimentos e profundidades
- Verificar a retidão e nivelamento de superfícies
- Alinhar peças de trabalho e morsas
- Rápido, sem cálculos, sem erros com sinais algébricos

Datos técnicos/Detalhes técnicos	
Palpador 3D NG con mango de fijación $\varnothing 12$ mm incl. punta corta $\varnothing 4$ mm	
Palpador 3D NG con mandril corto integrado incluyendo a ponteira curta com esfera $\varnothing 4$ mm	
Precisión/Precisão	0,01 mm
Longitud sin mango de amarre/Comprimento sem haste de fixação	100 mm
Nº de ref./Pedido	80.360.00NG
Accesorios/Acessórios	
Punta corta $\varnothing 4$ mm/Ponteira curta, esfera com $\varnothing 4$ mm	
Nº de ref./Pedido	80.362.00
Punta larga $\varnothing 8$ mm/Ponteira longa, esfera com $\varnothing 8$ mm	
Nº de ref./Pedido	80.363.00



Punta corta $\varnothing 4$ mm/Ponteira curta, esfera com $\varnothing 4$ mm
Punta larga $\varnothing 8$ mm/Ponteira longa, esfera com $\varnothing 8$ mm

PALPADOR 3D NG CON ADAPTADOR CORTO INTEGRADO
PALPADOR 3D NG COM MANDRIL CURTO INTEGRADO



Para interfaces SK30, BT30, HSK-25/32/40/50/63

Medición simple de piezas requiriendo poco espacio en la máquina.

Características:

- Con adaptador corto integrado para las interfaces SK30, BT30, HSK-A32/40/50/63, HSK-E25/32/40/50
- ¡El ajuste manual de concentricidad no será necesario! Se entregan con una precisión de concentricidad en la punta de 0,01 mm
- Precisión: 0,01 mm
- Válido con punta larga y corta, no se necesitan herramientas para el cambio
- Aumento de la tolerancia de ruptura de la punta
- Protección al agua IP 67

Aplicaciones:

- Para centros de mecanizado pequeños y máquinas de electroerosión (aislamiento probado)
- Determinación de puntos cero en la pieza de trabajo y medidas longitudinales
- Cualquier dirección de trabajo (ejes X, Y y Z)

Para adaptadores SK30, BT30, HSK-25/32/40/50/63

Medição simples de peças com menos espaço na máquina.

Versão:

- Com mandril curto integrado na versão SK30, BT30, HSK-A32/40/50/63, HSK-E25/32/40/50
- Sem necessidade de futuros ajustes de batimento manual! Entregue com batimento predefinido, precisão da ponteira de 0,01 mm
- Precisão de medição: 0,01 mm
- Ponteiras curtas e longas disponíveis, não sendo necessária qualquer ferramenta para a troca
- Aumento na distância de atuação
- IP 67, à prova de água

Aplicação:

- Para máquinas de fresamento pequenas e EDM (electroerosão)
- Determina o ponto zero e medidas longitudinais da peça de trabalho
- Aproximação em qualquer direção (eixos X, Y, Z)

Datos técnicos/Detalhes técnicos

Palpador 3D NG con adaptador corto integrado incl. punta corta Ø 4 mm
 Palpador 3D NG com mandril curto integrado incluindo a ponteira curta com esfera Ø 4 mm

Precisión/Precisão	0,01 mm	
Artículo/Artigo	Nº de ref./Pedido	L [mm]
Palpador 3D NG con adaptador corto/com mandril curto HSK-E25	80.363.E25NG	126,5
Palpador 3D NG con adaptador corto/com mandril curto HSK-E32	80.363.E32NG	136,5
Palpador 3D NG con adaptador corto/com mandril curto HSK-E40	80.363.E40NG	136,5
Palpador 3D NG con adaptador corto/com mandril curto HSK-E50	80.363.E50NG	143,5
Palpador 3D NG con adaptador corto/com mandril curto HSK-A32	80.363.A32NG	136,5
Palpador 3D NG con adaptador corto/com mandril curto HSK-A40	80.363.A40NG	136,5
Palpador 3D NG con adaptador corto/com mandril curto HSK-A50	80.363.A50NG	143,5
Palpador 3D NG con adaptador corto/com mandril curto HSK-A63	80.363.A63NG	147
Palpador 3D NG con adaptador corto/com mandril curto SK30	80.364.30NG	136,1
Palpador 3D NG con adaptador corto/com mandril curto BT30	80.365.30NG	135,5

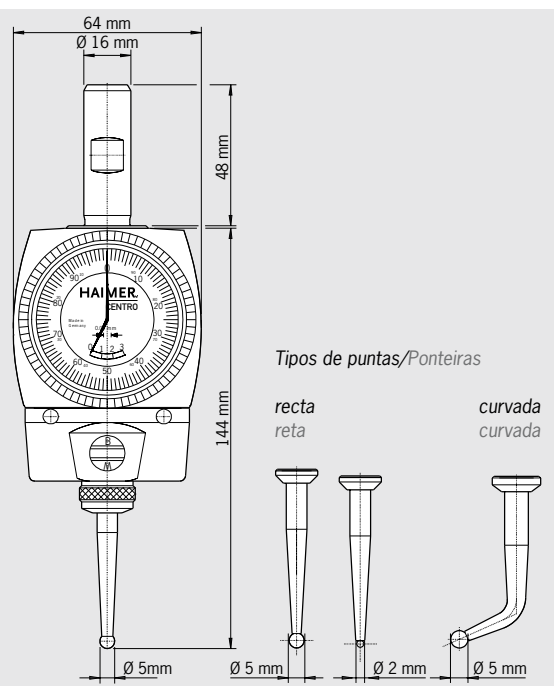
Accesorios/Acessórios

Punta corta Ø 4 mm/Ponteira curta, esfera com Ø 4 mm

Nº de ref./Pedido 80.362.00

Punta larga Ø 8 mm/Ponteira longa, esfera com Ø 8 mm

Nº de ref./Pedido 80.363.00



Centro

Centrado rápido y exacto de agujeros y ejes

El Centro es amarrado por el husillo de la máquina y se sitúa en las proximidades del eje que se busca. La bola de la punta se apoya sobre la superficie del eje que se busca.

Pantalla de medida siempre visible

La punta se desliza sobre la superficie de la pieza de trabajo a bajas revoluciones y este movimiento se transfiere a las agujas de la pantalla. La carcasa del Centro no gira con el husillo y por lo tanto la pantalla de medida siempre está visible.

Centro siempre encuentra el eje buscado de manera rápida y fiable

Siempre que el eje del husillo y el eje buscado no coincidan perfectamente, las agujas de la pantalla del Centro oscilarán al girar el husillo. La posición del husillo puede ser corregida, hasta que se consigue el centrado perfecto y las agujas del Centro dejan de oscilar.

Ventajas adicionales:

- Comprobar posibles descentramientos entre el eje del husillo y la pieza
- Compensación de los errores de concetricidad del husillo y de los portaherramientas >> ajustes no necesarios!
- El tamaño inusualmente grande de la pantalla permite claridad en la lectura
- Puntas intercambiables

Centro

Centro de furos, ejes cilindricos e preciso

O Centro é preso em um suporte de ferramentas e posicionado perto do eixo a ser centralizado. A ponteira é ajustada e toca o furo ou eixo cilindricos por todo o seu diâmetro.

Indicadores sempre no campo de visão

Com a baixa rpm a ponteira desliza ao longo do furo ou eixo cilindrico. O seu movimento é transferido para o calibrador. Ao utilizar uma antena Centro não gira em torno e permanece no campo de visão.

Usando o Centro você encontra o centro de furos ou eixos cilindricos – de forma confiável

Contanto que o fuso está fora do centro do furo ou eixo os indicadores do calibrador ficarão em movimento. Ao mudar a posição de x e do eixo y na máquina você pode fazer o zeramento do eixo do fuso em relação à peça de trabalho.

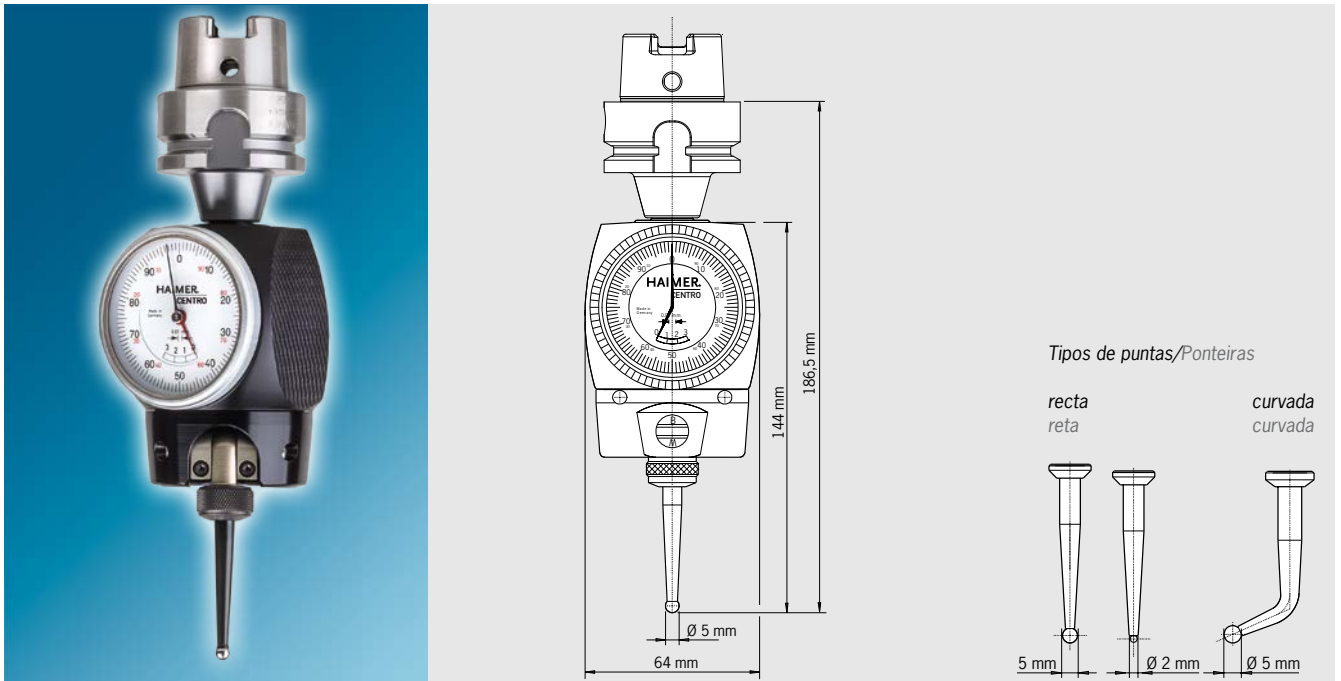
Outras vantagens:

- Verifique o batimento axial da peça de trabalho ao fuso
- Compensação dos erros de batimento do eixo-arvore e porta-ferramenta >> Não é necessário ajuste
- Mesmo na maior distância do tamanho incomum do relógio comparador é útil para terminar o trabalho
- Ponteiras substituíveis

Datos técnicos/Detalhes técnicos	
Centro con mango de sujeción de Ø 16 mm incl. punta recta Ø 5 mm	
Centro com ponteira reta, Ø 5 mm, haste de fixação Ø 16 mm	
Precisión de centrado/Precisão de centragem	0,003 mm
Máxima velocidad de rotación/Max velocidade de rotação	150 1/min
Rango de medida interior Ø (agujeros)/Gama de medição do diâmetro interno (furos)	3–125 mm
Rango de medida exterior Ø (ejes, con punta de palpador curvada)	
Gama de medição do diâmetro externo ou eixos (montagem, com a ponteira curvada)	0–125 mm
Nº de ref./Pedido	80.300.00.FHN
Accesorios/Acessórios	
Punta de palpador recta con bola Ø 5 mm/Ponteira reta com diâmetro da esfera 5 mm	
Nº de ref./Pedido	80.301.00
Punta de palpador curvada con bola Ø 5 mm/Ponteira curvada com diâmetro da esfera 5 mm	
Nº de ref./Pedido	80.302.00
Punta del palpador recta con bola Ø 2 mm, para agujeros pequeños	
Ponteira retas com diâmetro da esfera 2 mm, para pequenos furos	
Nº de ref./Pedido	80.303.00

Portaherramientas HAIMER recomendados	
Porta-ferramentas HAIMER recomendados	
	Nº de ref./Pedido
Weldon ultracorto/mandril corto SK 40	40.300.16
Weldon ultracorto/mandril corto SK 50	50.300.16
Weldon ultracorto/mandril corto BT 40	40.500.16
Weldon ultracorto/mandril corto BT 50	50.500.16
Weldon ultracorto/mandril corto HSK-A 40	A40.000.16
Weldon ultracorto/mandril corto HSK-A 50	A50.000.16
Weldon ultracorto/mandril corto HSK-E 50	E50.000.16
Weldon ultracorto/mandril corto HSK-A 63	A63.000.16
Weldon ultracorto/mandril corto HSK-A 100	A10.000.16

CENTRO CON ADAPTADOR INTEGRADO HSK-A50
CENTRO COM MANDRIL HSK-A50 INTEGRADO



Centro con adaptador integrado

Con un adaptador integrado para un manejo más fácil.

Centrado rápido y exacto de agujeros y ejes

El Centro es amarrado por el husillo de la máquina y se sitúa en las proximidades del eje que se busca. La bola de la punta se apoya sobre la superficie del eje que se busca.

Pantalla de medida siempre visible

La punta se desliza sobre la superficie de la pieza de trabajo a bajas revoluciones y este movimiento se transfiere a las agujas de la pantalla. La carcasa del Centro no gira con el husillo y por lo tanto la pantalla de medida siempre está visible.

Centro siempre encuentra el eje buscado de manera rápida y fiable

Siempre que el eje del husillo y el eje buscado no coincidan perfectamente, las agujas de la pantalla del Centro oscilarán al girar el husillo. La posición del husillo puede ser corregida, hasta que se consigue el centrado perfecto y las agujas del Centro dejan de oscilar.

Ventajas adicionales:

- Comprobar posibles descentramientos entre el eje del husillo y la pieza
- Compensación de los errores de concentricidad del husillo y de los portaherramientas >> ¡ajustes no necesarios!
- El tamaño inusualmente grande de la pantalla permite claridad en la lectura
- Puntas intercambiables

Centro con adaptador integrado

O mandril integrado garantem o manuseio fácil e o máximo conforto.

Centro de furos, ejes cilíndricos e preciso

O Centro é preso em um suporte de ferramentas e posicionado perto do eixo a ser centralizado. A ponteira é ajustada e toca o furo ou eixo cilíndricos.

Indicadores sempre no campo de visão

Com a baixa rpm a ponteira desliza ao longo do furo ou eixo cilíndrico. O seu movimento é transferido para o calibrador. Ao utilizar uma antena Centro não gira em torno e permanece no campo de visão.

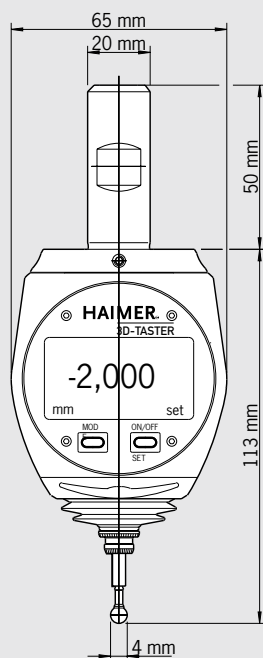
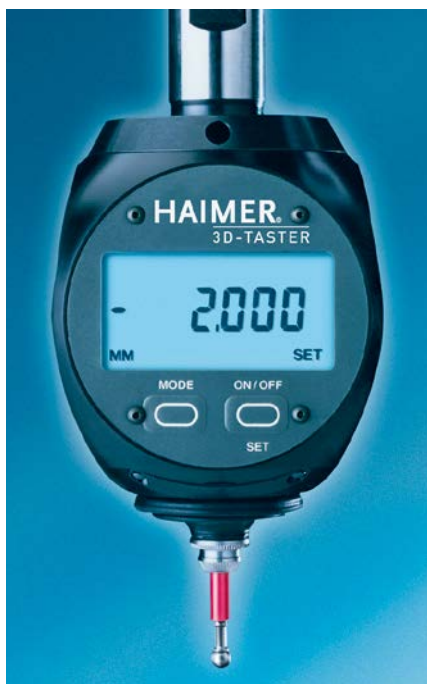
Usando o Centro você encontra o centro de furos ou eixos cilíndricos – de forma confiável

Contanto que o fuso está fora do centro do furo ou eixo os indicadores do calibrador ficarão em movimento. Ao mudar a posição de x e do eixo y e na máquina você pode fazer o zeramento do eixo do fuso em relação à peça de trabalho.

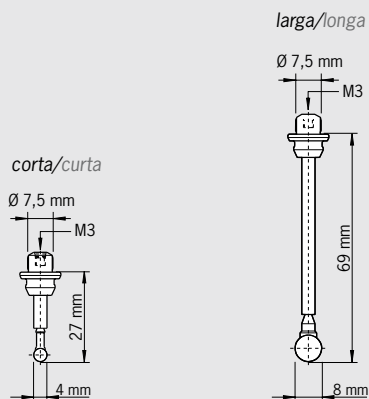
Outras vantagens:

- Verifique o batimento axial da peça de trabalho ao fuso
- Compensação dos erros de batimento do eixo-arvore e porta-ferramenta >> Não é necessário ajuste
- Mesmo na maior distância do tamanho incomum do relógio comparador é útil para terminar o trabalho
- Ponteiras substituíveis

Datos técnicos/Detalhes técnicos	
Centro con adaptador integrado HSK-A50 y punta recta Ø 5 mm	
Centro com mandril HSK-A50 e ponteira reta com esfera Ø 5 mm	
Precisión de centrado/Precisão de centragem	0,003 mm
Máxima velocidad de rotación/Max velocidade de rotação	150 1/min
Rango de medida interior Ø (agujeros)/Gama de medição do diámetro interno (furos)	3-125 mm
Rango de medida exterior Ø (ejes, con punta de palpador curvada)	
Gama de medição do diámetro externo ou eixos (montagem, com a ponteira curvada)	0-125 mm
Nº de ref./Pedido	80.303.A50
Accesorios/Acessórios	
Punta de palpador recta con bola Ø 5 mm/Ponteira reta com diámetro da esfera 5 mm	
Nº de ref./Pedido	80.301.00
Punta de palpador curvada con bola Ø 5 mm/Ponteira curvada com diámetro da esfera 5 mm	
Nº de ref./Pedido	80.302.00
Punta del palpador recta con bola Ø 2 mm, para agujeros pequeños	
Ponteira retas com diámetro da esfera 2 mm, para pequenos furos	
Nº de ref./Pedido	80.303.00



Tipos de puntas/Ponteiras



Palpador 3D Digital

Alta precisión - fiabilidad en su manejo

El palpador 3D Digital es un desarrollo del ya acreditado mecanismo de los palpadores 3D. Es un dispositivo de muy alta precisión para medir en máquinas de fresado o de erosión. Permite una alineación exacta del husillo y la pieza de trabajo con una enorme fiabilidad y rapidez. El acercamiento del husillo a la referencia cero de la pieza de trabajo puede ser perfectamente visualizado en la pantalla del palpador sin necesidad de realizar cálculos.

Especialmente práctico

El palpador 3D Digital cuenta con una precisión de 0,001 mm. Puede ser utilizado también a distancias relativamente grandes (por ejemplo en máquinas grandes) gracias al tamaño de sus dígitos. El palpador cuenta con una protección IP 64 contra el polvo y el agua y puede ser almacenado en la máquina.

Palpador 3D Digital

Alta precisão - manuseio seguro

O palpador 3D Digital é uma evolução do tempo que provem da mecânica do Palpador 3D. Ele serve para se aproximar bordas de peças em máquinas de fresamento e EDM (electroerosão). O fuso pode ser posicionado de forma rápida e segura nas referências borda. A aproximação da operação pode ser monitorado perfeitamente no visor digital. O ponto zero pode ser definido sem qualquer cálculo porque o eixo do fuso é posicionado exatamente na aproximação da borda.

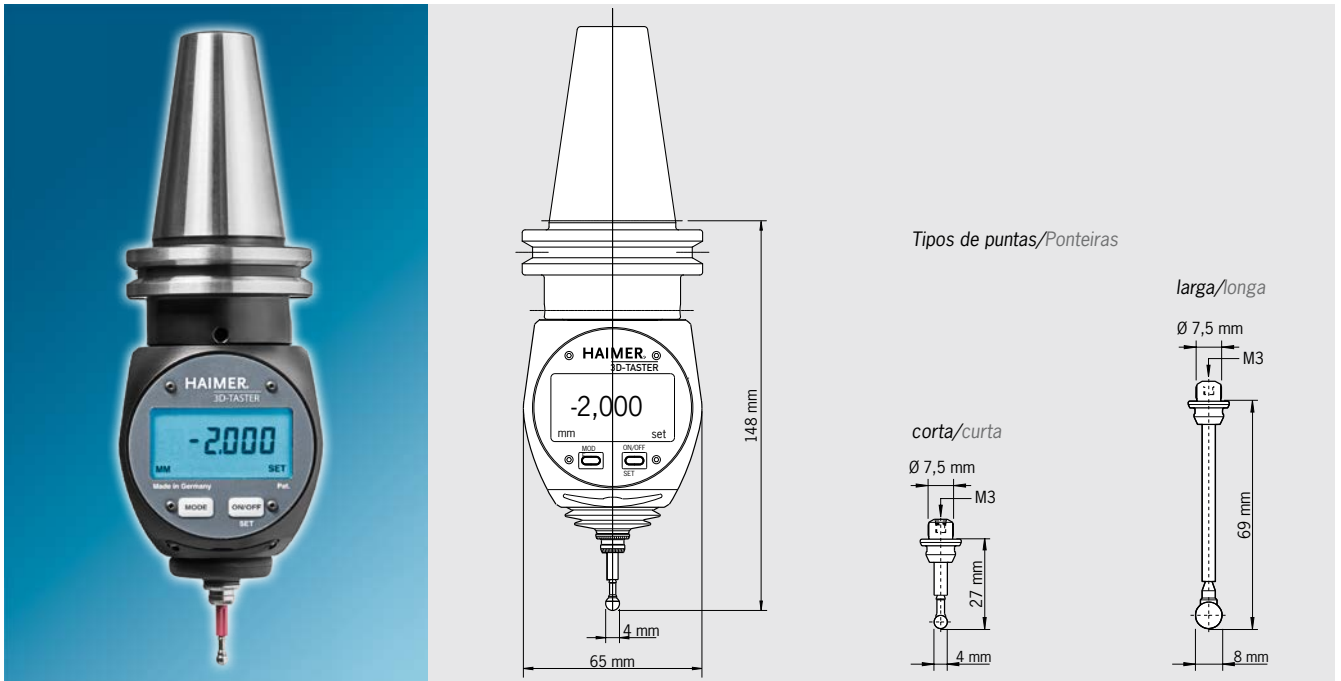
Especialmente práctico

O visor digital tem grandes números que medem em incrementos de 0,001 mm. Ele pode ser facilmente lidos a partir de uma longa distância (ou seja, quando montado em um grande centro de usinagem). O visor digital é à prova de água e de pó (IP 64) e pode ser armazenado no próprio armário de ferramentas da máquina.

Datos técnicos/Detalhes técnicos	
Palpador 3D Digital con mango de sujeción de Ø 20 mm incl. punta corta Ø 4 mm	
Palpador 3D Digital com encavadouro de Ø 20 mm, inclu. ponteira curta Ø 4 mm	
Mínima unidad de medida/Menor unidade de medição	0,001 mm
Repetibilidad/Repetibilidade	0,001 mm
Precisión de medida/Precisão de medição	0,005 mm
Display/Visor	
Modo del display	mm / pulgadas
Modo do visor	Pode ser alterado para polegada ou métrico
Tamaño de display/Tamanho do visor	45x23 mm
Altura de los números/Altura dos números	8,5 mm
Duración de la batería (operación continua) aprox.	3000 horas
Vida de trabalho da bateria (operação continua) aprox.	3000 h
N° de ref./Pedido	80.460.00.FHN
Accesorios/Acessórios	
Punta corta Ø 4 mm/Ponteira curta, esfera com Ø 4 mm	
N° de ref./Pedido	80.362.00
Punta larga Ø 8 mm/Ponteira longa, esfera com Ø 8 mm	
N° de ref./Pedido	80.363.00

Portaherramientas HAIMER recomendados	
Porta-ferramentas HAIMER recomendados	
N° de ref./Pedido	
Weldon ultracorto/mandril curto SK 40	40.305.20
Weldon ultracorto/mandril curto SK 50	50.300.20
Weldon ultracorto/mandril curto BT 40	40.500.20
Weldon ultracorto/mandril curto BT 50	50.500.20
Weldon ultracorto/mandril curto HSK-A 50	A50.000.20
Weldon ultracorto/mandril curto HSK-E 50	E50.000.20
Weldon ultracorto/mandril curto HSK-A 63	A63.000.20
Weldon ultracorto/mandril curto HSK-A 80	A80.000.20
Weldon ultracorto/mandril curto HSK-A 100	A10.000.20

PALPADOR 3D DIGITAL CON ADAPTADOR INTEGRADO PALPADOR 3D DIGITAL COM MANDRIL INTEGRADO



Palpador 3D Digital con adaptador integrado

Con un adaptador integrado para un manejo más fácil. El adaptador (DIN 69871, SK40 o JIS 6339, BT40) y el palpador 3D Digital forman una unidad.

Alta precisión - fiabilidad en su manejo

El palpador 3D Digital es un desarrollo del ya acreditado mecanismo de los palpadores 3D. Es un dispositivo de muy alta precisión para medir en máquinas de fresado o de erosión. Permite una alineación exacta del husillo y la pieza de trabajo con una enorme fiabilidad y rapidez. El acercamiento del husillo a la referencia centro de la pieza de trabajo puede ser perfectamente visualizado en la pantalla del palpador sin necesidad de realizar cálculos.

Especialmente práctico

El palpador 3D Digital cuenta con una precisión de 0,001 mm. Puede ser utilizado también a distancias relativamente grandes (por ejemplo en máquinas grandes) gracias al tamaño de sus dígitos. El palpador cuenta con una protección IP 64 contra el polvo y el agua y puede ser almacenado en la máquina.

Palpador 3D Digital com mandril integrado

O mandril integrado (DIN 69871, SK40 ou JIS B6339, BT40) garantem o manuseio fácil e o máximo conforto.

Alta precisão - manuseio seguro

O palpador 3D Digital é uma evolução do tempo que provem da mecânica do Palpador 3D. Ele serve para se aproximar bordas de peças em máquinas de fresamento e EDM (electroerosão). O fuso pode ser posicionado de forma rápida e segura nas referências borda. A aproximação da operação pode ser monitorado perfeitamente no visor digital. O ponto zero pode ser definido sem qualquer cálculo porque o eixo do fuso é posicionado exatamente na aproximação da borda.

Especialmente práctico

O visor digital tem grandes números que medem em incrementos de 0,001 mm. Ele pode ser facilmente lidos a partir de uma longa distância (ou seja, quando montado em um grande centro de usinagem). O visor digital é à prova de água e de pó (IP 64) e pode ser armazenado no próprio armário de ferramentas da máquina.

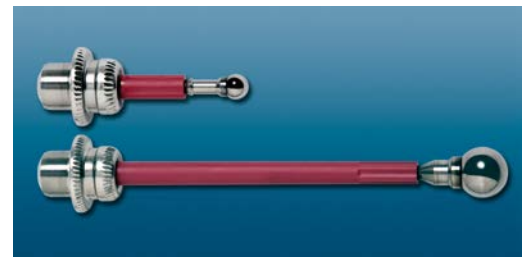
Datos técnicos/Detalhes técnicos

Palpador 3D Digital con adaptador integrado incl. punta corta Ø 4 mm
Palpador 3D Digital com mandril integrado incl. ponteira curta com esfera Ø 4 mm

Mínima unidad de medida/Menor unidade de medição	0,001 mm
Repetibilidad/Repetibilidade	0,001 mm
Precisión de medida/Precisão de medição	0,005 mm
Display/Visor	
Modo del display	mm / pulgadas
Modo do visor	Pode ser alterado para polegada ou métrico
Tamaño del display/Tamanho do visor	45x23 mm
Altura de los números/Altura dos números	8,5 mm
Duración de la batería (operación continua) aprox.	3000 horas
Vida de trabalho da bateria (operação continua) aprox.	3000 hrs
Con adaptador integrado SK 40/com mandril integrado SK 40	
Nº de ref./Pedido 80.464.40.FHN	
Con adaptador integrado BT 40/com mandril integrado BT 40	
Nº de ref./Pedido 80.465.40.FHN	

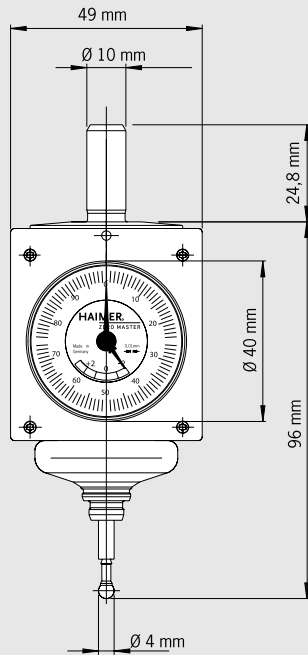
Accesorios/Acessórios

Punta corta Ø 4 mm/Ponteira curta, esfera com Ø 4 mm	
Nº de ref./Pedido 80.362.00	
Punta larga Ø 8 mm/Ponteira longa, esfera com Ø 8 mm	
Nº de ref./Pedido 80.363.00	

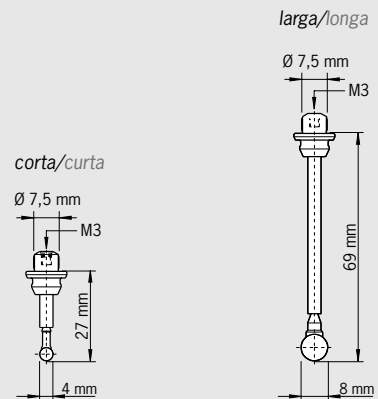


Punta corta Ø 4 mm/Ponteira curta, esfera com Ø 4 mm
Punta larga Ø 8 mm/Ponteira longa, esfera com Ø 8 mm

PALPADOR 3D ZERO MASTER
PALPADOR 3D ZERO MASTER



Tipos de puntas/Ponteiras



Zero Master

El tamaño sí importa

El palpador Zero Master es el más pequeño a nivel mundial. La utilidad, modo de funcionamiento y la exactitud se corresponde al palpador 3D Universal. El tamaño de este palpador está diseñado especialmente para máquinas pequeñas. El mango de fijación tiene un Ø de 10 mm y se puede montar en máquinas con SK 30 o husillos pequeños de HSK. La pequeña carcasa sobresale mínimamente del husillo y permite así la medición de piezas grandes. El palpador Zero Master se lee mediante un pequeño comparador analógico.

El palpador Zero Master puede ser equipado con una punta corta (Ø de bola 4 mm) o una punta larga (Ø de bola 8 mm). Las puntas son, por supuesto, compatibles con todos los demás palpadores de Haimer.

Por favor, tenga en cuenta:

La exactitud indicada de 0,01 mm solo es garantizada con puntas originales de Haimer.

- Protección al agua IP 67

Zero Master

Pequeno, porém bom

O Zero Master é o menor palpador 3D do mundo. O uso, função e precisão são iguais ao palpador 3D Universal. O tamanho do Zero Master é adaptado a máquinas pequenas. A haste de fixação tem um diâmetro de 10 mm. Portanto, também pode ser usado em máquinas com fusos ISO 30 ou HSK pequenos.

O alojamento é pequeno e não ultrapassa em muito o fuso, portanto, mesmo grandes peças de trabalho podem ser medidas. O Zero Master pode ser lido com um pequeno mostrador analógico.

O Zero Master pode ser equipado com uma ponteira curta (Ø 4 mm) ou com uma ponteira longa (Ø 8 mm). As ponteiras, obviamente, são compatíveis com todos os demais palpadores 3D da Haimer.

Observe:

A precisão de medição dada, de 0,01 mm, é válida apenas se forem usadas ponteiras originais da Haimer.

- IP 67, à prova de água

Datos técnicos/Detalhes técnicos

Zero Master con mango de sujección de Ø 10 mm incl. punta corta Ø 4 mm

Zero Master com haste de fixação Ø 10 mm incluindo ponteira curta Ø 4 mm

Precisión/Precisão 0,01 mm
Longitud sin mango de amarre/Comprimento sem haste de fixação 96 mm

Nº de ref./Pedido 80.960.00

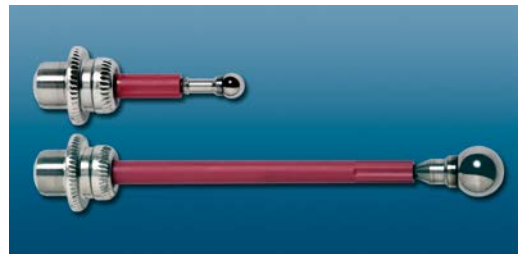
Accesorios/Acessórios

Punta corta Ø 4 mm/Ponteira curta, esfera com Ø 4 mm

Nº de ref./Pedido 80.362.00

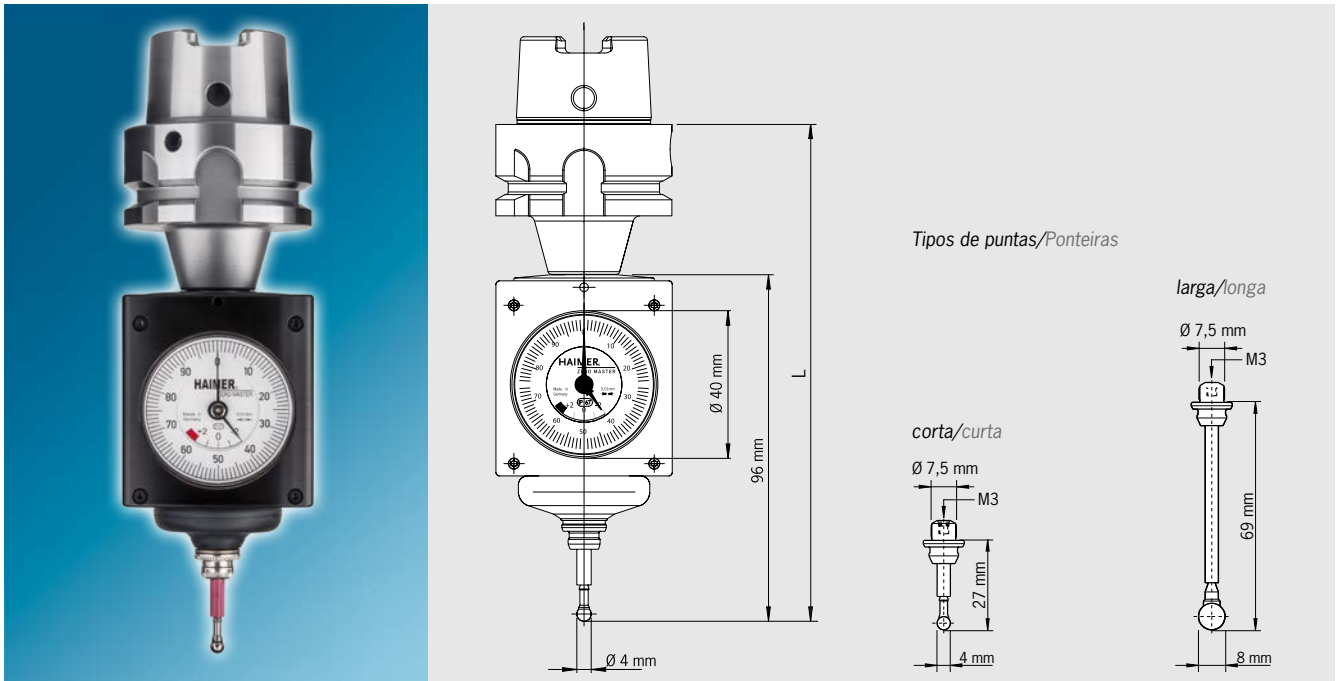
Punta larga Ø 8 mm/Ponteira longa, esfera com Ø 8 mm

Nº de ref./Pedido 80.363.00



Punta corta Ø 4 mm/Ponteira curta, esfera com Ø 4 mm
Punta larga Ø 8 mm/Ponteira longa, esfera com Ø 8 mm

PALPADOR 3D ZERO MASTER CON ADAPTADOR CORTO INTEGRADO
PALPADOR 3D ZERO MASTER COM MANDRIL INTEGRADO



Para interfaces SK30, BT30, HSK-25/32/40/50/63

Medición simple de piezas requiriendo poco espacio en la máquina.

Características:

- Con adaptador corto integrado para las interfaces SK30, BT30, HSK-25/32/40/50/63
- ¡El ajuste manual de concentricidad no será necesario! Se entregan con una precisión de concentricidad en la punta de 0,01 mm
- Precisión: 0,01 mm
- Válido con punta larga y corta, no se necesitan herramientas para el cambio
- Aumento de la tolerancia de ruptura de la punta
- Protección al agua IP 67

Aplicaciones:

- Para centros de mecanizado pequeños y máquinas de electroerosión (aislamiento probado)
- Determinación de puntos cero en la pieza de trabajo y medidas longitudinales
- Cualquier dirección de trabajo (ejes X, Y y Z)

Para adaptadores SK30, BT30, HSK-25/32/40/50/63

Medição simples de peças com menor espaço nas máquinas.

Versão:

- Com mandril curto integrado na versão SK30, BT30, HSK-25/32/40/50/63
- Sem necessidade de futuros ajustes de batimento manual! Entregue com batimento predefinido, precisão da ponteira de 0,01 mm
- Precisão de medição: 0,01 mm
- Ponteiras curtas e longas disponíveis, não sendo necessária qualquer ferramenta para a troca
- Aumento na distância de atuação
- IP 67, à prova de água

Aplicação:

- Para máquinas de fresamento pequenas e EDM (electroerosão)
- Determina o ponto zero e medidas longitudinais da peça de trabalho
- Aproximação em qualquer direção (eixos X-, Y-, Z-)

Datos técnicos/Detalhes técnicos		
Palpador 3D Zero Master con adaptador corto integrado incl. punta corta Ø 4 mm		
Palpador 3D Zero Master com mandril integrado incl. ponteira curta Ø 4 mm		
Precisión/Precisão	0,01 mm	
Artículo/Artigo	Nº de ref./Pedido	L [mm]
Palpador 3D Zero Master con adaptador corto/com mandril curto	HSK-E25 80.963.E25	121,6
Palpador 3D Zero Master con adaptador corto/com mandril curto	HSK-E32 80.963.E32	131,6
Palpador 3D Zero Master con adaptador corto/com mandril curto	HSK-E40 80.963.E40	131,6
Palpador 3D Zero Master con adaptador corto/com mandril curto	HSK-E50 80.963.E50	138,6
Palpador 3D Zero Master con adaptador corto/com mandril curto	HSK-A32 80.963.A32	131,6
Palpador 3D Zero Master con adaptador corto/com mandril curto	HSK-A40 80.963.A40	131,6
Palpador 3D Zero Master con adaptador corto/com mandril curto	HSK-A50 80.963.A50	138,6
Palpador 3D Zero Master con adaptador corto/com mandril curto	HSK-A63 80.963.A63	142,1
Palpador 3D Zero Master con adaptador corto/com mandril curto	SK30 80.964.30	131,2
Palpador 3D Zero Master con adaptador corto/com mandril curto	BT30 80.965.30	130,7
Accesorios/Acessórios		
Punta corta Ø 4 mm/Ponteira curta, esfera com Ø 4 mm		
Nº de ref./Pedido	80.362.00	
Punta larga Ø 8 mm/Ponteira longa, esfera com Ø 8 mm		
Nº de ref./Pedido	80.363.00	

HAIMER®

Quality Wins.



Tecnología de Herramientas
Tecnología de Fixação

Tecnología de Amarre Térmico
Tecnología Shrink

Tecnología de Balance
Tecnología de Balanceamento

Instrumentos de Medición
Instrumentos de Medição

Tool Management
Tool Management

Contacto para España, Portugal y Andorra / Contato para Espanha, Portugal e Andorra

Haimer Spain, S.L. · Calle/Rua Valle del Roncal, 12 (Piso/Andar 1, Oficina/Escritório No. 13) · 28232 Las Rozas de Madrid
España/Espanha · Teléfono/Telefone +34-916-266-240 · Fax +34-916-266-146 · haimer@haimer.es · www.haimer.es

Contacto para Brasil / Contato para Brasil

Haimer do Brasil Ltda · Avenida Ceci, nº 2193 · CEP 04065-004 · Planalto Paulista · São Paulo, SP, Brasil
Telefone +55-11-2737-8464 · Fax +55-11-2737-8473 · haimer@haimer-brasil.com · www.haimer-brasil.com

Contacto para el resto de países / Contato para outros países / Contact for all other countries

Haimer GmbH · Central / Matriz / Headquarters · Weiherstr. 21 · 86568 Igenhausen · Alemania/Alemanha/Germany
Teléfono/Telefone/Phone +49-8257-9988-0 · Fax +49-8257-1850 · haimer@haimer.de · www.haimer.com